

PURGEURS DE RADIATEURS A DISQUES DE FIBRE

FONCTION

Le fonctionnement de ce purgeur est basé sur la propriété de dilatation d'une fibre cellulosique particulière dont le volume peut augmenter de 50% à l'état humide.

Le temps de fermeture est très rapide (quelques secondes) et la rapidité de réponse est fonction de la température de l'eau (voir ci-dessous)

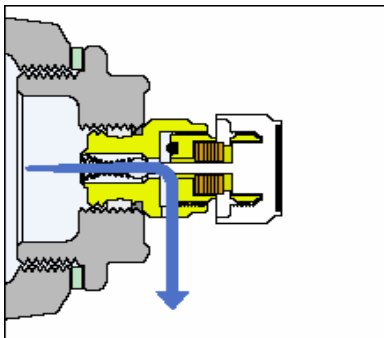
Comme tout élément de purge ces produits doivent être utilisés sur des réseaux hydrauliques dépourvus de particules afin d'éviter tous dysfonctionnement.



CONSTRUCTION

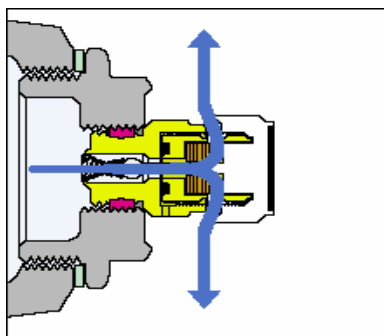
Laiton chromé avec volant en Hastifforme/verre.
étanchéité sur le filetage en Teflon spécial.

POSE



POSITION DE PURGE MANUELLE

ouvrir le volant d'un tour pour le remplissage initial de l'installation



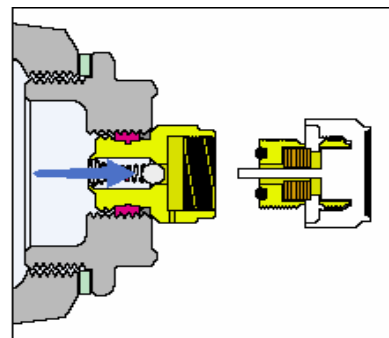
POSITION DE PURGE AUTOMATIQUE

Fermer complètement le volant

REEMPLACEMENT DE LA CARTOUCHE

la sphère intérieure empêche la sortie de l'eau

le remplacement est conseillé tous les 36 mois



CARACTERISTIQUES FONCTIONNELLES

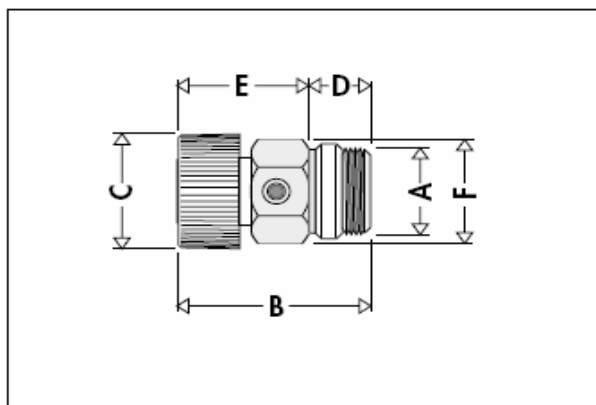
Température maxi : 110°C

Pression maxi : 10 bar

Temps de dessèchement en fonction de la température :

Température de l'eau (°C)	40	50	60	70	80	90	100
Temps d'ouverture (heures)	6	5	2.5	1.5	1	0.5	0.25

COTES



	A	B	C	D	E	F	Poids
PD05	1/8"	30	18	10	20	Ex 15	0.021
PD08	1/4"	30	18	10	20	Ex 15	0.024
PD12	3/8"	30.5	18	10.5	20	Ex 17	0.035
PD15	1/2"	33	18	10	23	Ex 17	0.051