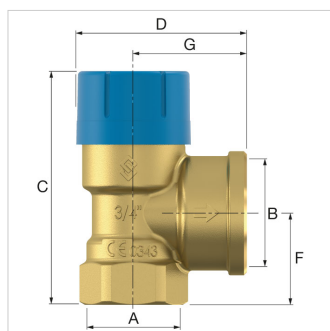


Fiche Technique (2017-04-13)
28993 - "PRESCOR B 1" 7 bar conforme A.C.S."


Description	"PRESCOR B 1" 7 bar conforme A.C.S."	
code article	28993	
Modèle	Prescor B	
Tarage [bar]	7,0	
Raccordement	A	Rp 1"
	B	Rp 1 1/4"
Dimensions	C [mm]	100,5
	D [mm]	73,2
	F [mm]	36,0
	G [mm]	47,0
Capacité [kW]	250	


Info conditionnement

Unité utilisée	1 Pièce
Type de conditionnement	Boîte
dimensions conditionnement (L. x l. x h.)	110 x 63 x 83 mm
Poids	0.476 kilogramme



Classification données générales

Groupe Etim	Appareils de mesure et de contrôle
Classe Etim	Soupape de trop-plein
Nom du produit	Soup.séc.san. Prescor B 1 x 1 1/4-7bar
Marque	Flamco
Séries produit	Prescor B
type produit	1 x 1 1/4

Classification caractéristiques

Matériaux du boîtier	Laiton
Qualité de matière	NIET BEKEND
Raccordement 1	Filetage femelle gaz cylindrique (BSPP)
Nom. Raccord de diamètre intérieur 1	1" (25)
Raccordement 2	Filetage femelle gaz cylindrique (BSPP)
Nom. Raccord de diamètre intérieur 2	1.1/4" (32)
Longueur maximale.	95
Température moyenne (continue) [°C]	
Température maximum moyenne (en continu) [°C]	0
Joint de soufflet	Oui
Étanchement	Caoutchouc / plastique
Pression de vidage [bar]	7 - 7
Adapté pour un fonctionnement continu	Oui
Durée de connexion 1 [mm]	36
Longueur du terminal 2 [mm]	47
Hauteur [mm]	100.5
unité de coin [°]	90
Angle de la broche [°]	180

Flamco s.a.r.l.
rue de la Garenne 1
BP 77173, Saint-Ouen L'aumone - France
T 134 219 191
F 130 378 219
E info@flamco.fr
I www.flamcogroup.com