

Détendeurs à pression réglable



Avantages

- La gamme proposée par Clesse est complète et permet de répondre à toutes les applications où il est nécessaire d'avoir une pression réglable.
- L'avantage de la pression réglable est de pouvoir adapter la pression de fonctionnement selon les besoins et les applications.
- Cette gamme de détendeurs s'adapte directement sur une bouteille, sur un réservoir ou sur un réseau, comme par exemple pour le raccordement d'un four de céramiste.

Gamme

Elle se compose de détendeurs :

- basse pression réglable raccordés sur bouteille
- haute pression réglable raccordés sur bouteille
- basse pression réglable utilisés en seconde détente ou raccordés sur réseau
- haute pression réglable raccordés sur réservoir.

Existent avec ou sans manomètre pour indication de la pression aval.

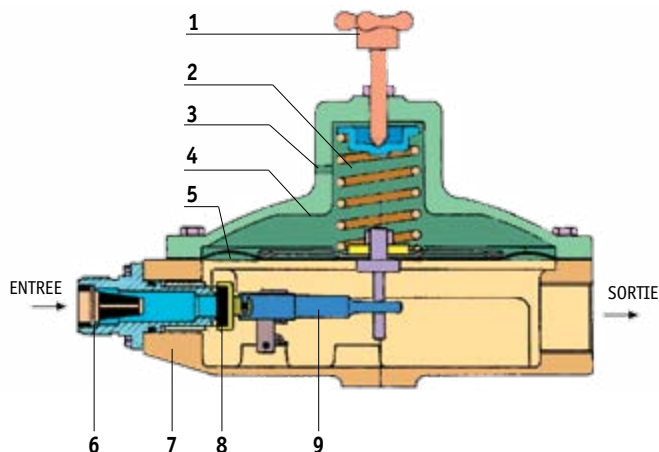
Applications

Les détendeurs à pression réglable, aussi appelés "manodétendeur", sont utilisés principalement :

- dans les installations industrielles et artisanales (chalumeaux) nécessitant un ajustement de la pression aval
- pour l'alimentation des fours, des brûleurs à rampes atmosphériques, ...
- dans les laboratoires d'essais lorsqu'il est nécessaire d'avoir de très basses pressions ou dans les montages de plates-formes utilisant le mélange de gaz de référence. Les gaz de référence sont des mélanges définis par des agréments ATG (et la norme NF EN437). Ils servent aux essais et aux étalonnages des appareils gaz normalisés
- pour l'alimentation d'appareils sans changement d'allure.

Pour bien fonctionner, les détendeurs à pression réglable exigent une pression d'entrée relativement stable.

DÉTENDEUR BP2 A PRESSION RÉGLABLE



- | | |
|----------------------|-----------|
| 1. Volant de réglage | 6. Filtre |
| 2. Ressort | 7. Cuve |
| 3. Évent | 8. Clapet |
| 4. Couvercle | 9. Levier |
| 5. Membrane | |

Détente et équipements pour propane en récipient

► Détendeurs réglables, basse pression, pour bouteilles

BP1813 **B P**

Détendeur à pression réglable (manodétendeur), réglage sur 1 tour (10 positions) - 55 kW



Débit kg/h	Pression d'entrée bar	Pression de sortie mbar	Raccordement		Raccords	Code article
			entrée	sortie		
4	1 - 16	50 - 150	E. bouteille	M. M20x1,5	RC-FB RC-MM	000780AP
4	1 - 16	5 - 200	E. M20x1,5	M. M20x1,5		000780AL
4	1 - 16	50 - 150	E. M20x1,5	M. M20x1,5		000780AM

1455IS **B P**

Détendeur à pression réglable (manodétendeur), réglage multi-tours - 83 kW maxi



Débit * kg/h	Pression d'entrée bar	Pression de sortie mbar	Raccordement		Raccords	Code article	Observation
			entrée	sortie			
4 - 6	1 - 16	20 - 70	E. bouteille	M. M20x1,5	RC-FB RC-MM	001850AD	avec manomètre G.1/4"
4 - 6	1 - 16	50 - 150	E. bouteille	M. M20x1,5		001850AE	
4 - 6	1 - 16	100 - 300	E. bouteille	M. M20x1,5		001850AF	
4 - 6	1 - 16	165 - 500	E. bouteille	M. M20x1,5		001850AG	

* Débit déclaré aux pressions de sortie mini et maxi

► Détendeurs réglables, haute pression, pour bouteilles

APR8510 **B P**

Détendeur à pression réglable (manodétendeur), réglage sur 1 tour (10 positions) - 110 kW maxi



Débit * kg/h	Pression d'entrée bar	Pression de sortie bar	Raccordement		Code article	Utilisation habituelle
			entrée	sortie		
3 - 8	4,5 - 16	0,5 - 4	E. bouteille	Tétine	002064AA	chalumeaux

* Débit déclaré aux pressions de sortie mini et maxi

1333 **B P**

Détendeur à pression réglable (manodétendeur), réglage multi-tours - 166 kW maxi



Débit * kg/h	Pression d'entrée bar	Pression de sortie bar	Raccordement		Raccords	Code article	Observation	Utilisation habituelle
			entrée	sortie				
5 - 10	3,2 - 16	1 - 3	E. bouteille	Tétine	RC-FB RC-MM	1333000	avec manomètre G.1/8"	chalumeaux
5 - 10	3,2 - 16	1 - 3	E. bouteille	M. M20x1,5		1333005		
5 - 10	3,2 - 16	1 - 3	M. M20x1,5	M. M20x1,5		1333012		
3 - 8	1,7 - 16	0,5 - 1,5	E. bouteille	M. M20x1,5		1333105		
5 - 10	3,2 - 16	1 - 3	E. bouteille	M. M20x1,5		1333505	sans manomètre	

* Débit déclaré aux pressions de sortie mini et maxi

6343C **B P**

Détendeur à sécurité à pression réglable (manodétendeur), réglage sur 1 tour (10 positions) - 110 kW maxi



Débit * kg/h	Pression d'entrée bar	Pression de sortie bar	Raccordement		Raccords	Code article	Observation	Utilisation habituelle
			entrée	sortie				
4 - 8	4,5 - 16	0,7 - 4	E. bouteille	M. M20x1,5	RC-FB RC-MM	004744AB	sécurité rupture de tuyau à réarmement manuel	chalumeaux

* Débit déclaré aux pressions de sortie mini et maxi

► Détendeurs réglables, haute pression, pour réservoirs

1325
P B
Détendeur à pression réglable (manodétendeur) - 555 kW

JIM
JIM

Débit kg/h	Pression d'entrée bar	Pression de sortie bar	Raccordement		Raccords	Code article	Observation	Utilisation habituelle
			entrée	sortie				
40	PS+0,5 - 16	1 - 3	E. M20x1,5	M. M20x1,5	RC-FB RC-FF	002743AB	Équipé de joint JIM et manomètre G.1/4"	industrielle
40	PS+0,5 - 16	0,5 - 2	E. M20x1,5	M. M20x1,5		002743AC		
40	PS+0,5 - 16	1 - 3	M. 3/4"	M. 3/4"		002743AA	manomètre G.1/4"	

1325V
B P
Détendeur à pression réglable (manodétendeur) - 555 kW

JIM

Débit kg/h	Pression d'entrée bar	Pression de sortie bar	Raccordement		Raccords	Code article	Observation	Utilisation habituelle
			entrée	sortie				
40	PS+0,5 - 16	1 - 3	E. 3/4"	M. M20x1,5	RC-FB RC-FF	002746AA	Équipé de joint JIM et manomètre G1/4". Alim. verticale entrée de dépannage	industrielle

1346
B P
Détendeur à pression réglable (manodétendeur) - 2070 kW


Débit kg/h	Pression d'entrée bar	Pression de sortie bar	Raccordement		Raccords	Code article	Observation	Utilisation habituelle
			entrée	sortie				
150 (200)	PS+0,5 (+1) - 16	1 - 3	M. 3/4"	M. 3/4"	RC-FB RC-FF	002571AB	manomètre G.1/4"	industrielle
150 (200)	PS+0,5 (+1) - 16	2 - 6	M. 3/4"	M. 3/4"		002571AC		

1346 V
B P
Détendeur à pression réglable (manodétendeur) - 2070 kW

JIM

Débit kg/h	Pression d'entrée bar	Pression de sortie bar	Raccordement		Raccords	Code article	Observation	Utilisation habituelle
			entrée	sortie				
150 (200)	PS+0,5 (+1) - 16	1-3	E. 3/4"	M. 3/4"	RC-FB RC-FF	002573VA	Équipé de joint JIM et manomètre G.1/4"	industrielle

Détente et équipements pour propane en récipient

► Détendeurs réglables, 2^{ème} détente, basse pression



Débit avec différents gaz

Les débits déclarés dans ce tableau sont exprimés en kg/h de propane.
Pour d'autres gaz, multiplier le débit de propane (kg/h) par le coefficient correspondant :

- Butane : kg/h : 1,15
- Gaz naturel : (n)m³/h : 0,80
- Gaz manufacturé : (n)m³/h : 0,99
- Air comprimé : (n)m³/h : 0,62
- Azote : (n)m³/h : 0,63

Applications

Les détendeurs à pression réglable BP2 (manodétendeurs) ne peuvent assurer les débits annoncés que dans la plage de réglage figurant dans la colonne "Pression de sortie" et à condition que la pression d'entrée soit au moins égale à la pression de réglage affichée au manomètre augmentée de 0,5 ou 1 bar.

Ils sont utilisés dans les installations industrielles nécessitant un débit important pour alimenter des appareils sans changement d'allure à partir d'une pression d'alimentation stable.

Choix du modèle de BP2

Ils sont fabriqués à la demande, en fonction de données techniques d'utilisation. Ils ne sont donc pas tenus en stock et nécessitent de la part du client les renseignements nécessaires à sa détermination.

Lorsque les 3 modèles de BP2 peuvent assurer le débit souhaité, choisir la version dont le débit garanti est le plus proche du débit voulu, de manière à optimiser la précision du détendeur.

Informations à préciser à la commande :

- Le modèle de manodétendeur BP2 : A, B ou C
- La nature du gaz à détendre
- La pression d'entrée
- La pression de sortie
- Le débit pour lequel le détendeur doit assurer la plage de pression de sortie nominale

Tableau des débits maximum garantis en kg/h de propane du BP2

Plage de pression de sortie mbar	Pression d'entrée																													
	21 mbar			50 mbar			100 mbar			300 mbar			500 mbar			1 bar			1,5 bar			4 bar			6 bar					
	A	B	C	A	B	C	A	B	C	A	B	C	A	B	C	A	B	C	A	B	C	A	B	C	A	B	C			
4 à 12	3	3	2	7	3,5	3	9,5	6	5	17	8,5	7,5	20	13	10	27	16	14	31	20	17				26	25				27
7 à 21				10	6,5	5	16	9,5	8	26	19	15	30	22	19	34	27	26	38	31	30				42	43				48
9 à 28				16	9	6	25	16	10	44	29	24	50	38	31	60	50	45	66	55	51				68	72				78
12 à 37				14	9	5,5	25	16	13	45	31	26	57	40	34	68	56	50	73	65	59				84	84				96
16 à 50							22	15	13	45	34	26	60	42	36	74	58	53	90	68	63				101	89				96
26 à 80							25	14	20	50	32	26	67	45	36	92	67	54	106	77	68				109	112				137
33 à 100										45	29	23	61	41	34	87	60	52	108	70	61				119	108				130
50 à 150										46	27	22	60	37	32	87	62	52	115	80	63				133	117				152
66 à 200											28	22	73	28	34	109	73	45	137	93	66				168	142				181
100 à 300													57	25	28	92	51	50	120	65	68				133	139				198
130 à 400																85	52	47	114	70	63				146	134				189
166 à 500																79	53	45	108	75	60				159	130				180
265 à 800																			110	68	50				138	127				181
300 à 1000																									151	129				185

BP2A BP2B BP2C B P GR

Détendeur BP2 à pression réglable (manodétendeur)



Type	Débit kg/h	Pression d'entrée maxi bar	Pression de sortie mbar	Raccordement		Raccords	Code article	Observation	Utilisation habituelle
				entrée	sortie				
BP2A	3 - 110*	1,75	4 - 1000*	M.3/4"	M.3/4"	RC-FB RC-FF	1438150	avec manomètre	industrielle
BP2B	3 - 151*	4					1438400		
BP2C	2 - 185*	6					1438600		

* selon modèle

Détente et équipements pour propane en récipient

1455

B P



Détendeur à pression réglable (manodétendeur) - 138 kW

Débit kg/h	Pression d'entrée bar	Pression de sortie mbar	Raccordement		Raccords	Code article	Observation	Utilisation habituelle
			entrée	sortie				
10	2 - 4	20 - 1400	M. M20x1,5	M. M20x1,5	RC-FB	001850AB	avec manomètre	agricole et industrielle

1426 B

B P



Détendeur à pression réglable (manodétendeur) - 110 kW

Débit kg/h	Pression d'entrée bar	Pression de sortie mbar	Raccordement		Raccords	Code article	Observation
			entrée	sortie			
8	PS+0,5 - 4	100 - 300	M. M20x1,5	M. M20x1,5	RC-FB RC-FF	1426B02	avec manomètre
8	PS+0,5 - 4	20 - 60	M. M20x1,5	M. M20x1,5		1426B03	
8	PS+0,5 - 4	50 - 150	M. M20x1,5	M. M20x1,5		1426B04	
8	PS+0,5 - 4	160 - 500	M. M20x1,5	M. M20x1,5		1426B22	

1437 B

B P



Détendeur à pression réglable (manodétendeur) - 210 kW

Débit kg/h	Pression d'entrée bar	Pression de sortie mbar	Raccordement		Raccords	Code article	Observation
			entrée	sortie			
15	PS+0,5 - 4	30 - 70	M. 3/4"	M. 3/4"	RC-FB RC-FF	001071BA	avec manomètre
15	PS+0,5 - 4	60 - 150	M. 3/4"	M. 3/4"		001071BB	
15	PS+0,5 - 4	120 - 300	M. 3/4"	M. 3/4"		001071BC	
15	PS+0,5 - 4	200 - 500	M. 3/4"	M. 3/4"		001071BD	

BP2402 R

B P



Détendeur à pression réglable (manodétendeur) - 555 kW

Débit kg/h	Pression d'entrée bar	Pression de sortie mbar	Raccordement		Raccords	Code article
			entrée	sortie		
40	PS+0,5 - 4	100 - 300	F. 1/2"	F. 1"	RC-FB RC-MM	001112AA