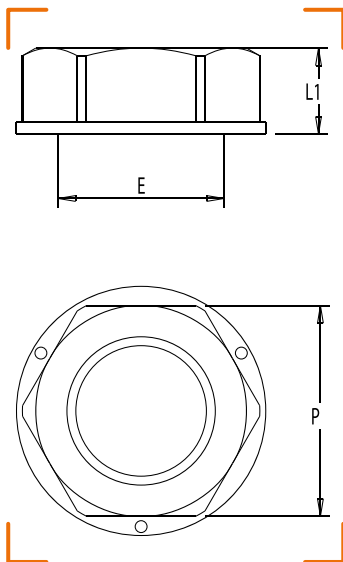




BOUCHON FEMELLE À JPC



CARACTÉRISTIQUES TECHNIQUES

Normes : NF E 29-532

Température : -20°C à +60°C

Divers : Bouchon d'attente

| CALIBRE | ENTRÉE FEMELLE (E) | L1 | P | NF | RÉF. |
|---------|--------------------|----|----|----|----------|
| 20 | JPC 20 | 15 | 36 | | 0775-078 |
| 32 | JPC 32 | 18 | 50 | | 0775-080 |
| 40 | JPC 40 | 21 | 65 | | 0775-082 |
| 50 | JPC 50 | 23 | 70 | | 0775-084 |