

# CLAPET TOUTES POSITIONS LAITON

## Ref. 303/305

Ref. : FT 303

Rev. : 6

Date : 11/08

Page 1/2



KODINETERIE et raccords

90 rue du ruisseau 38297 ST QUENTIN FALLAVIER

Tel : 04.74.94.15.90 Fax : 04.74.95.62.08

E.mail : sferaco@sferaco.fr

### CARACTERISTIQUES :

- . Clapet toutes positions
- . Femelle/femelle
- . Laiton
- . Pression d'ouverture entre 20 et 200 mbar

### UTILISATION :

- . Pour fluides courants compatibles
- . Température maxi admissible Ts : 100°C
- . Pression maxi admissible Ps : voir tableau dimensions

### GAMME :

- Femelle/femelle interne hostaform **Ref. 303** 3/8" au 4"
- Femelle/femelle interne laiton **Ref. 305** 3/8" au 4"

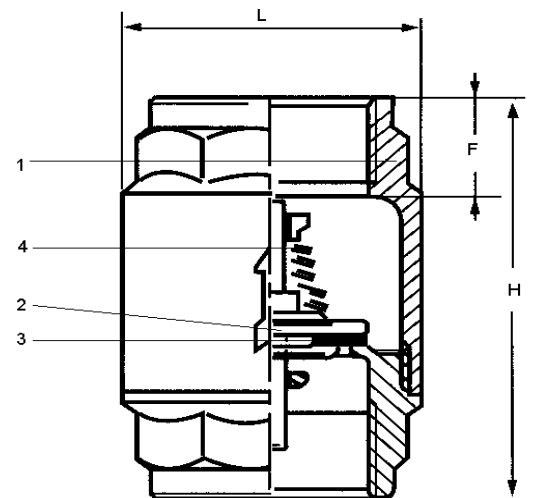
### CONSTRUCTION :

N°	DESIGNATION	MATERIAUX
1	Corps	Laiton EN 12165
2	Obturateur 303	Hostaform
2	Obturateur 305	Laiton / inox
3	Joint	Nitrile
4	Ressort	Inox 304

### DIMENSIONS :

	DN	3/8"	1/2"	3/4"	1"	1" 1/4	1" 1/2	2"	2" 1/2	3"	4"
Ref. 303	L	27	29	37	45	56	63	78	103	121	155
	H	45	48	52	59	65	70	78	92	102	116
	F	8	11	12	13	14	15	17	18	20	22
	Ps	16	16	16	16	10	10	10	8	8	8
	Poids	0,09	0,1	0,155	0,225	0,35	0,47	0,71	1,26	1,81	3,1

	DN	3/8"	1/2"	3/4"	1"	1" 1/4	1" 1/2	2"	2" 1/2	3"	4"
Ref. 305	L	34,5	34,5	41,5	48	60,5	71	87	120	140	173
	H	54	57	64	75	82	93	100	120	140	158
	F	11	13	14	17	18	19	21	26	27	28
	Ps	25	25	25	25	18	18	18	12	12	12
	Poids	0,12	0,15	0,21	0,35	0,64	0,7	1,17	2,05	4,15	5,08

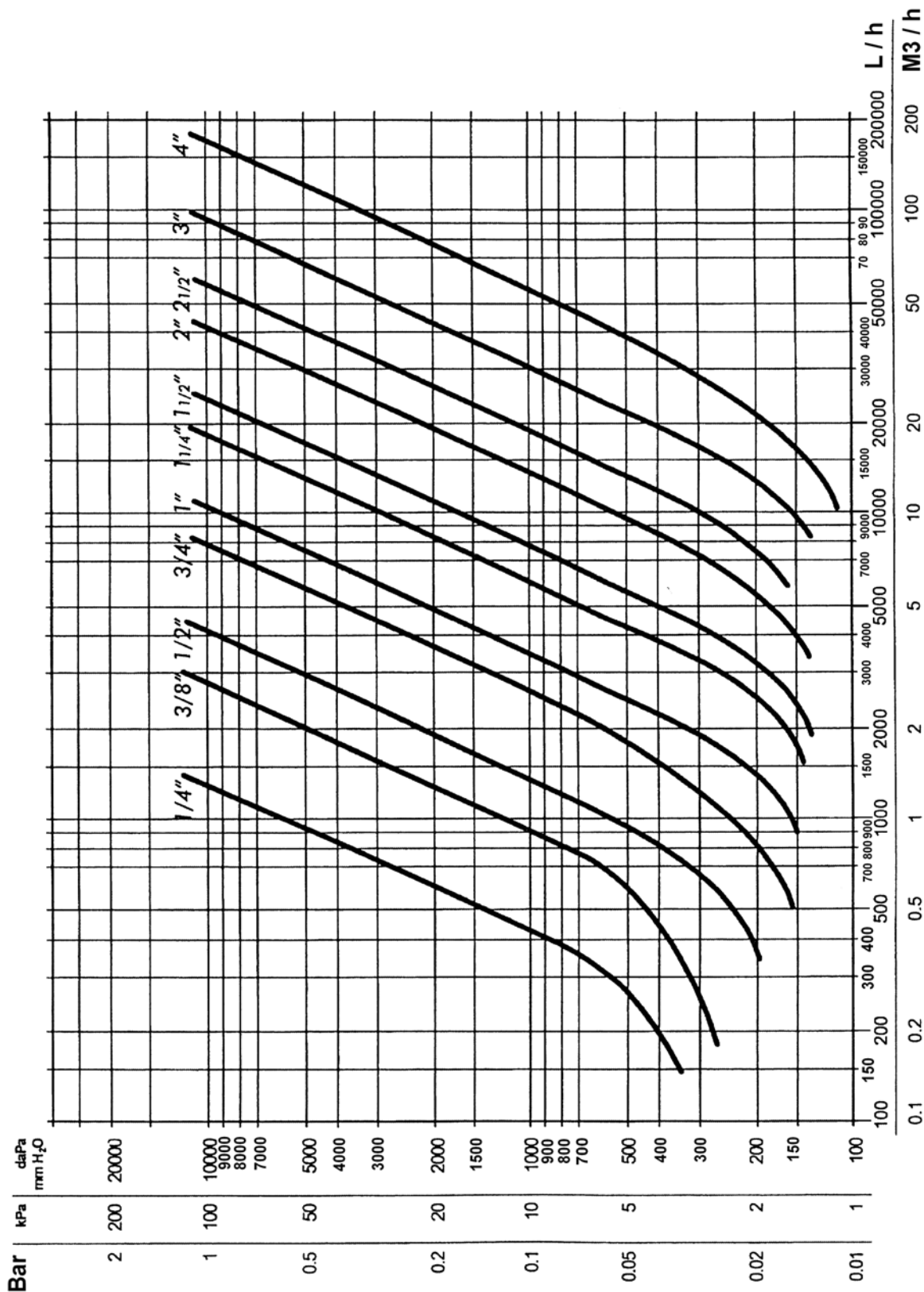


### NORMALISATIONS :

- . Attestation conformité sanitaire
- N° (A.C.S.) N° 08 ACC LI 056 pour 305
- N° (A.C.S.) N° 05 ACC LY150 pour 303

. DIRECTIVE 97/23/CE : Relève de l'article 3, § 3

**DIAGRAMME PERTES DE CHARGE :**



**PRECONISATIONS :** Les avis et conseils, les indications techniques, les propositions, que nous pouvons être amenés à donner ou à faire, n'impliquent de notre part aucune garantie. Il ne nous appartient pas d'apprécier les cahiers des charges ou descriptifs fournis. Il appartient au client de vérifier l'adéquation entre le choix du matériel et les conditions réelles d'utilisation.