

FICHE TECHNIQUE

FEMELLE FIXE MULTICOUCHE 26-1"

Réf. 22346

CCTP : Le réseau de distribution sanitaire d'eau froide et d'eau chaude sera réalisé avec une solution de tubes Multicouches et de raccords à sertir de chez Adrien RIQUIER® ou techniquement équivalent, à savoir :

- deux profils de sertissage possibles (TH et U)
- une virole en inox solidaire du raccord en laiton
- un raccord disposant de deux joints toriques
- un système permettant d'identifier le diamètre (type bague de couleur)
- un système permettant de témoigner du bon sertissage (type bague témoin)
- la couche d'aluminium du tube devra être soudé bord à bord au laser

Le système disposera de la certification NF545 (raccords à sertir et tubes du 16 au 63) ainsi que d'une ACS valide.

Gamme : RIQUIER - RACCORD MULTICOUCHE

Certification(s) :

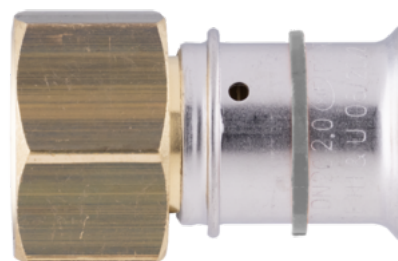
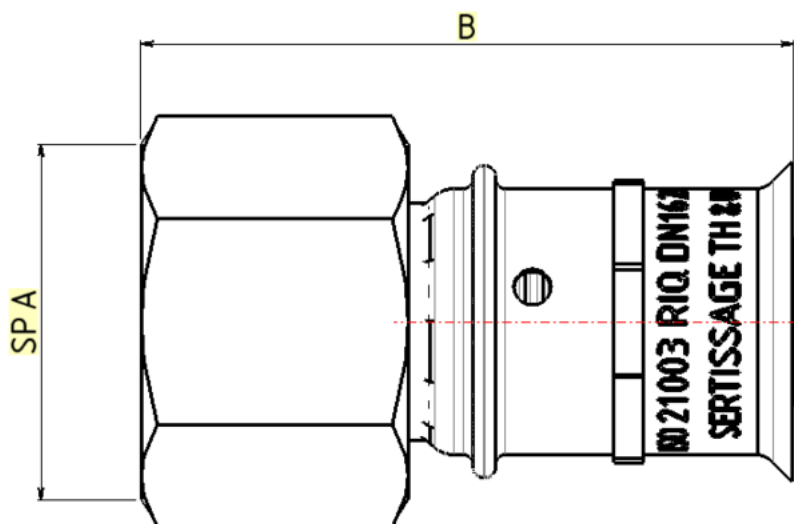
NF545

Le laiton utilisé pour nos produits respecte les réglementations sanitaires en vigueur (Annexe I de l'arrêté du 25/06/2020 (A.C.S), ainsi que la 4MS.

Brevet : Non

Conditionnement : -

Poids : 130 g



Réseaux de chauffage et distribution sanitaire
Piping systems for hot and cold water installations



Dimensions techniques

Cote A : 37 mm
Cote B : 58.5 mm
Cote C : mm
Cote D : mm
Cote E : mm

Diamètres nominaux

ø 1 : DN 26
ø 2 : 1 pouces
ø 3 :

Informations pratiques

Matière : Laiton, Inox, Polyéthylène (PE), Ethylène Propylène Diène Monomère (EPDM)

Finition : Brut

Application :

Fiche mise à jour le : 11/01/2024

Autres informations :

Les raccords MULTICOUCHE Adrien RIQUIER® doivent être sertis à l'aide d'une sertisseuse entretenue et calibrée, avec un profil TH (\varnothing : 16, 20, 26, 32, 40, 50, 63) ou U (\varnothing : 16, 20, 32, 40, 50).

La bague de couleur sert de témoin de sertissage, cette dernière saute après sertissage.
Nos raccords MULTICOUCHE sont livrés en boîtes cartonnées.

Les tubes et raccords ADRIEN RIQUIER MULTICOUCHE sont indissociables les uns des autres, et ne peuvent pas être associés à d'autres tubes ou raccords certifiés NF 545.



Préconisations de mise en oeuvre

- 1/ Proscrire formellement la filasse ou autre fibre type «polyamide». Les contraintes suscitées au moment du serrage peuvent générer des tensions à l'origine d'une rupture mécanique ultérieure.
- 2/ Proscrire le décapant chloré.
- 3/ étanchéité par joint plat lorsque les portées sont prévues
- 4/ Strict respect dimensionnel de l'ensemble tube raccord à souder sur les raccords de transition.
- 5/ Ne pas raccorder un filetage conique sur un taraudage cylindrique. (Sur demande, nous étudierons la fabrication de raccords adaptés.)
- 6/ La bonne mise en œuvre du système MULTICOUCHE Adrien RIQUIER® nécessite l'ébavurage et le calibrage du tube. Les deux opérations sont indispensables.
- 7/ Lors de la mise en œuvre du système MULTICOUCHE, **le raccord et le tube doivent impérativement être de la marque Adrien RIQUIER® pour que le montage soit conforme à la norme NF.**