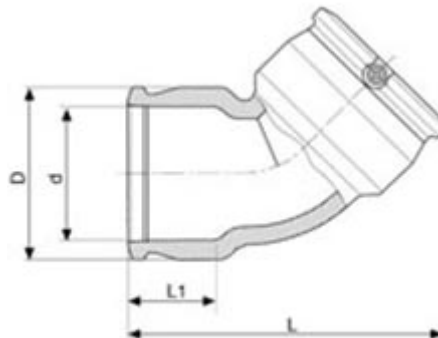




Coude à 45° - 9060



Domaines d'application

Raccords électrosoudables pour les systèmes de canalisations en polyéthylène (PE) dans le domaine de l'alimentation en eau destinée à la consommation humaine, y compris le transport des eaux brutes avant traitement, et leurs assemblages avec des composants en PE et d'autres matériaux destinés à être utilisés sous pression et à une température de service de 20 °C comme température de référence, pouvant atteindre un maximum de 40° (au delà de 20°C, appliquer un coefficient de détimbrage).

Description

Matière

Corps : Polyéthylène noir PE 100

Références nominatives

Conformes aux normes NF EN 12201, NF EN 1555, AS/NZS 4129, WIS 4-32-14 et WIS 4-32-15

Certificats de conformité

ACS

Mise en œuvre

Fiche d'installation

Tableau des dimensions

Référence	d	D	L1	L	Poids (kg)	PN à 20°C
49064032	32	44	39	95	0.075	16
49064040	40	56	44	108	0.125	16
49064050	50	68	49	124	0.196	16
49064063	63	82	58	149	0.27	16
49064075	75	97	70	180	0.437	16
49064090	90	112	78	241	0.759	16
49064110	110	143	81	271	1.269	16
49064125	125	163	85	301	2.03	16
49064140	140	183	92	341	2.471	16



Coude à 45° - 9060

Référence	d	D	L1	L	Poids (kg)	PN à 20°C
49064160	160	199	86	344	3.325	16
49064180	180	244	105	434	6.15	16
49064200	200	261	112	472	7.05	16
49064225	225	294	120	520	9.8	16
49064250	250	326	129	571	13.03	16