

## **COUDES FEMELLE/FEMELLE**

### **FONCTION :**

La gamme de raccords en PVC Nicoll est destinée à la réalisation des réseaux d'évacuation d'eaux usées, eaux vannes et eaux pluviales (EU - EV - EP) à l'intérieur des bâtiments.

### **RESISTANCE PHYSIQUE ET MECANIQUE :**

Les raccords Nicoll sont réalisés en polychlorure de vinyle (PVC) lisse.

CARACTERISTIQUES	SPECIFICATIONS OU VALEURS TYPIQUES	METHODES D'ESSAIS
Masse volumique à 23°C	Comprise entre 1370 et 1460 kg/m <sup>3</sup>	NF EN ISO 1183-1 Méthode A
Température ramollissement VICAT	Pour l'évacuation ≥ 79°C	NF EN 727
Classement de réaction au feu	B-s2,d0	NF EN 13501-1
Module élasticité	Typiquement entre 2500 et 3000 MPa	ISO 527
Dilatation retrait	0,7 mm x mètre x 10 °C d'écart de température	ISO 11359-2



CT22



CT33



CT44



CT66



CT88

### **REGLEMENTATIONS / CERTIFICATS :**

- Marque NF Me « Sécurité feu – tubes et raccords PVC » (NF 513).
- Marque NF E « Tubes et raccords en PVC non plastifié rigide » (NF 055).  
Cf. tableau page suivante.

### **MISE EN ŒUVRE :**

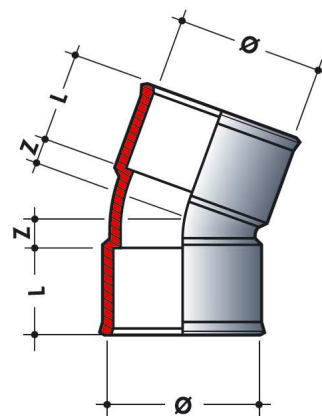
Les raccords évacuation Nicoll doivent être posés en respectant :

- Les règles de l'art,
- Les DTU 60.1 et 60.11 en vigueur,
- Les DTU de plomberie : 60.32 et 60.33, spécifiques aux canalisations PVC.

## C°22\_C°33\_C°44\_C°66\_C°88 COUDES FEMELLE/FEMELLE

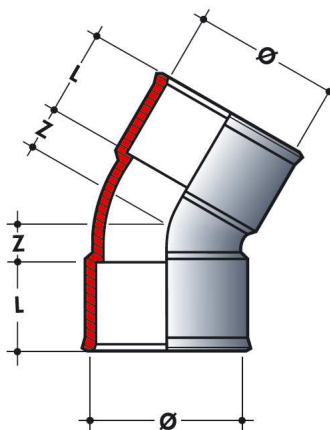
Coude FF à 20° – Dimensions (mm)

Réf.	∅D	Z	L	NF E	NF Me
CF22	32	5,5	23	*	*
CH22	40	6,5	27	*	*
CJ22	50	7,5	32	*	*
CL22	63	11	38	*	*
CP22	75	13	45	*	*
CR22	80	15	47	*	*
CS22	90	17	52	*	*
CT22	100	20	57	*	*
CV22	110	20	61	*	*
CX22	125	20	61	*	*
CZ22	160	23	61	*	*



Coude FF à 30° – Dimensions (mm)

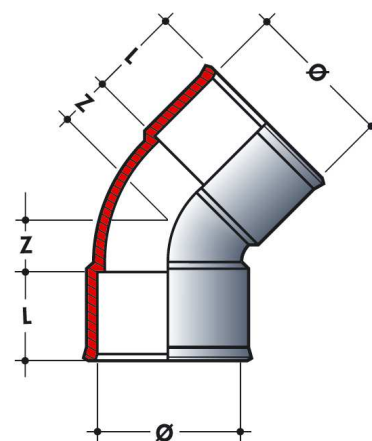
Réf.	∅D	Z	L	NF E	NF Me
CF33	32	9	23	*	*
CH33	40	11	27	*	*
CJ33	50	13,5	32	*	*
CL33	63	18	38	*	*
CP33	75	20	44	*	*
CR33	80	20	47	*	*
CS33	90	21	52	*	*
CT33	100	23,5	57	*	*
CV33	110	25	61	*	*
CX33	125	25	61	*	*
CZ33	160	30	61	*	*



## C°22\_C°33\_C°44\_C°66\_C°88 COUDES FEMELLE/FEMELLE

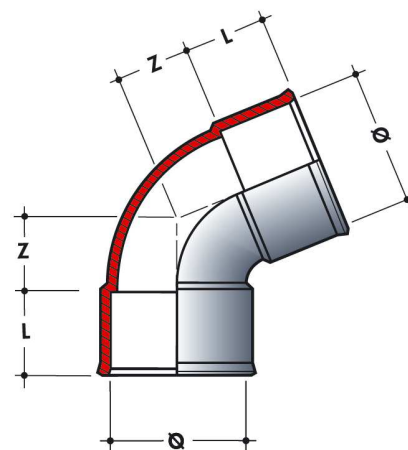
Coude FF à 45° – Dimensions (mm)

Réf.	ØD	Z	L	NF E	NF Me
CF44	32	11	23	*	*
CH44	40	13	27	*	*
CJ44	50	17	32	*	*
CL44	63	21	38,5	*	*
CP44	75	25	44,5	*	*
CR44	80	26,5	47	*	*
CS44	90	30	52	*	*
CT44	100	33	57	*	*
CV44	110	36	61	*	*
CX44	125	41	61	*	*
CY44	140	46	61	*	*
CZ44	160	53	61	*	*
CB44	200	66	61	*	*
CD445	250	84	61	*	*
CE445	315	86	124		*



Coude FF à 67°30' – Dimensions (mm)

Réf.	ØD	Z	L	NF E	NF Me
CF66	32	18	23	*	*
CH66	40	21	27	*	*
CJ66	50	27	32	*	*
CL66	63	34	38,5	*	*
CP66	75	40	44,5	*	*
CR66	80	43	47	*	*
CS66	90	48	52	*	*
CT66	100	53	57	*	*
CV66	110	59	61	*	*
CX66	125	67	61	*	*
CY66	140	75	61	*	*
CZ66	160	86	61	*	*
CB66	200	106	61	*	*



## COUDES FEMELLE/FEMELLE

Coude FF à 87°30' – Dimensions (mm)

Réf.	∅D	Z	L	NF E	NF Me
CF88	32	25	23	*	*
CH88	40	31	27	*	*
CJ88	50	39	32	*	*
CL88	63	48	38,5	*	*
CP88	75	57	44,5	*	*
CR88	80	61	47	*	*
CS88	90	69	52	*	*
CT88	100	77	57	*	*
CV88	110	84	61	*	*
CX88	125	96	61	*	*
CY88	140	107	61	*	*
CZ88	160	122	61	*	*
CB88	200	153	61	*	*
CD887	250	164	61	*	*
CE887	315	185	124		*

