

C°2 C°3 C°4 C°6 C°8 COUDES MÂLE/FEMELLE

FONCTION :

La gamme de raccords en PVC Nicoll est destinée à la réalisation des réseaux d'évacuation d'eaux usées, eaux vannes et eaux pluviales (EU - EV - EP) à l'intérieur des bâtiments.

RESISTANCE PHYSIQUE ET MECANIQUE :

Les raccords Nicoll sont réalisés en polychlorure de vinyle (PVC) lisse.

CARACTERISTIQUES	SPECIFICATIONS OU VALEURS TYPIQUES	METHODES D'ESSAIS
Masse volumique à 23°C	Comprise entre 1370 et 1460 kg/m ³	NF EN ISO 1183-1 Méthode A
Température ramollissement VICAT	Pour l'évacuation ≥ 79°C	NF EN 727
Classement de réaction au feu	B-s2,d0	NF EN 13501-1
Module élasticité	Typiquement entre 2500 et 3000 MPa	ISO 527
Dilatation retrait	0,7 mm x mètre x 10 °C d'écart de température	ISO 11359-2

REGLEMENTATIONS / CERTIFICATS :

- Marque NF Me « Sécurité feu – tubes et raccords PVC » (NF 513).
- Marque NF E « Tubes et raccords en PVC non plastifié rigide » (NF 055).
Cf. tableau page suivante.

MISE EN ŒUVRE :

Les raccords évacuation Nicoll doivent être posés en respectant :

- Les règles de l'art,
- Les DTU 60.1 et 60.11 en vigueur,
- Les DTU de plomberie : 60.32 et 60.33, spécifiques aux canalisations PVC.



CT2



CT3



CT4



CT6

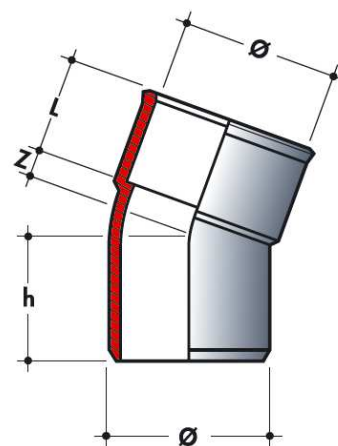


CT8

C°2_C°3_C°4_C°6_C°8 COUDES MÂLE/FEMELLE

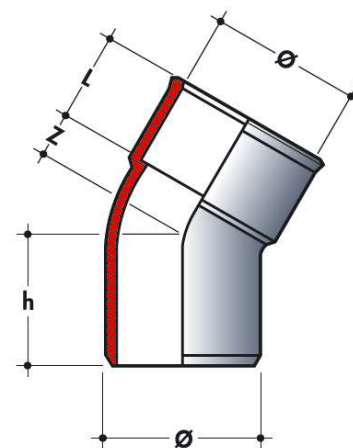
Coude MF à 20° – Dimensions (mm)

Réf.	∅D	Z	L	h	NF E	NF Me
CF2	32	5,5	23	28	*	*
CH2	40	6,5	27	33	*	*
CJ2	50	7,5	32	40	*	*
CL2	63	11	38,5	50	*	*
CP2	75	13	44,5	28	*	*
CR2	80	15	47	62	*	*
CS2	90	17	52	69	*	*
CT2	100	20	57	77	*	*
CV2	110	20	61	81	*	*
CX2	125	20	61	81	*	*
CY2	140	21	61	82	*	*
CZ2	160	28	61	76	*	*



Coude MF à 30° – Dimensions (mm)

Réf.	∅D	Z	L	h	NF E	NF Me
CF3	32	9	23	32	*	*
CH3	40	11	27	37	*	*
CJ3	50	13,5	32	45	*	*
CL3	63	18	38,5	55	*	*
CP3	75	20	44,5	63	*	*
CR3	80	20	47	67	*	*
CS3	90	21,5	52	73	*	*
CT3	100	23,5	57	80,5	*	*
CV3	110	25	61	86	*	*
CX3	125	25	61	86	*	*
CZ3	160	35	61	85	*	*



C°2 C°3 C°4 C°6 C°8 COUDES MÂLE/FEMELLE

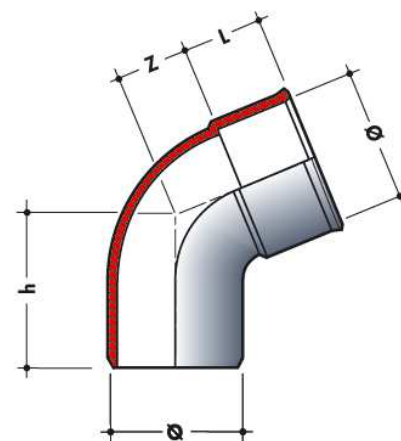
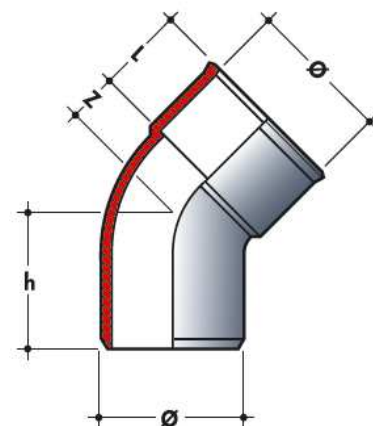
Coude MF à 45° – Dimensions (mm)

Réf.	∅D	Z	L	h	NF E	NF Me
CF4	32	11	23	34	*	*
CH4	40	13	27	40	*	*
CJ4	50	17	32	49	*	*
CL4	63	21	38,5	59,5	*	*
C634	63 GR	14,5	42	71	*	*
CP4	75	25	44,5	69,5	*	*
CR4	80	26,5	47	73,5	*	*
CS4	90	30	52	82	*	*
CT4	100	33	57	90	*	*
CV4	110	36	61	97	*	*
CX4	125	41	61	102	*	*
CY4	140	46	61	107	*	*
CZ4	160	53	61	114	*	*
CB4	200	66	61	127	*	*
CD45	250	84	61	145	*	*
CE45	315	86	124	210		*

(GR: Grand Rayon)

Coude MF à 67°30' – Dimensions (mm)

Réf.	∅D	Z	L	h	NF E	NF Me
CF6	32	18	23	41	*	*
CH6	40	21	27	48	*	*
CJ6	50	27	32	59	*	*
CL6	63	34	38,5	72,5	*	*
CP6	75	40	44,5	84	*	*
CR6	80	43	47	90	*	*
CS6	90	48	52	100	*	*
CT6	100	53	57	110	*	*
CV6	110	59	61	120	*	*
CX6	125	67	61	128	*	*
CY6	140	75	61	136	*	*
CZ6	160	86	61	147	*	*
CB6	200	106	61	167	*	*



C°2_C°3_C°4_C°6_C°8 COUDES MÂLE/FEMELLE

Coude MF à 87°30' – Dimensions (mm)

Réf.	ØD	Z	L	h	NF E	NF Me
CF8	32	25	23	48	*	*
C328	32 GR	34	23	65	*	*
CH8	40	31	27	58	*	*
C408	40GR	42	27	80	*	*
CJ8	50	39	32	71	*	*
CL8	63	48	38,5	86,5	*	*
CP8	75	57	44,5	101,5	*	*
CR8	80	61	47	108	*	*
CS8	90	69	52	121	*	*
CT8	100	77	57	134	*	*
CV8	110	84	61	145	*	*
CX8	125	96	61	157	*	*
CY8	140	107	61	168	*	*
CZ8	160	122	61	183	*	*
CB8	200	153	61	214	*	*
CD87	250	164	61	225	*	*
CE87	315	185	124	309		*

