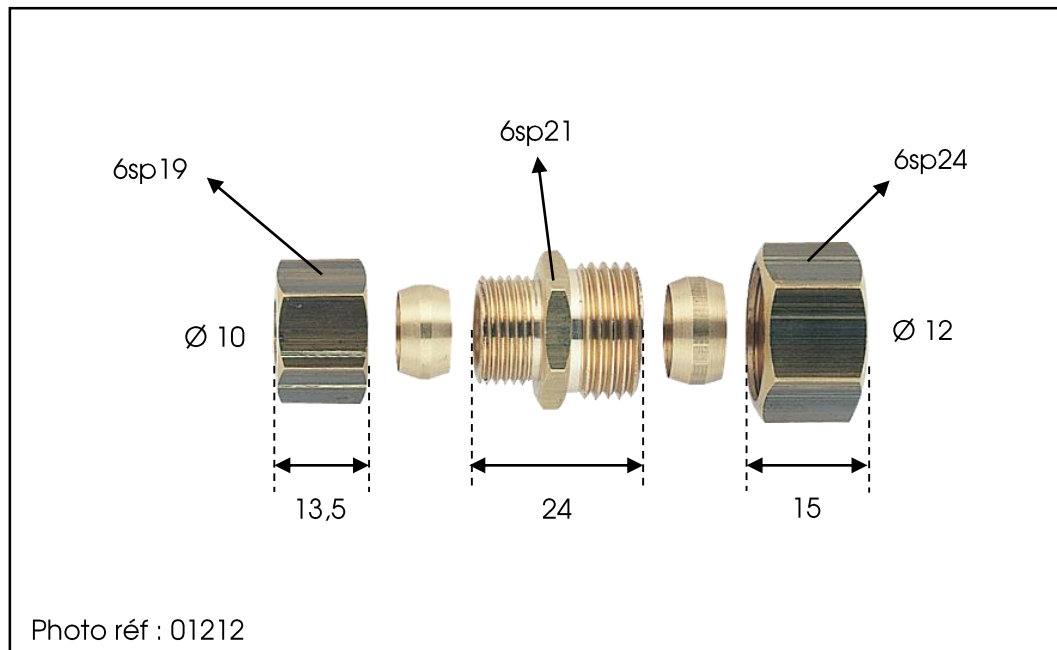


Fiche Technique Produit



/ Référence : 01275

/ Famille :
Raccord laiton biconique

/ Matière :
Laiton

/ Désignation :
Union réduite biconique $\varnothing 10 - \varnothing 12$ (1/2)

/ Réglementation :

Le laiton utilisé pour nos produits respecte les réglementations en vigueur (Annexe I de l'arrêté du 29/05/1997 (A.C.S)).

/ Recommandation de mise en œuvre :

- Les raccords biconiques sont destinés exclusivement au tube cuivre écroui (en barre)
- Le tube doit être exempt de rayures, peintures, salissures... à l'endroit de la bague
- Le tube ne doit pas être déformé lors de la coupe
- Couples de serrage recommandés (ne pas serrer « à fond ») :
 - en 3/8 : 25 N.m
 - en 1/2 : 30 N.m
 - en 3/4 : 30 N.m

Photo non contractuelle