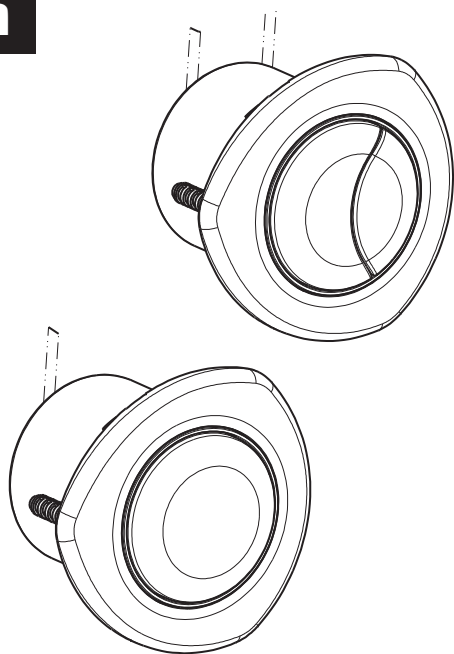
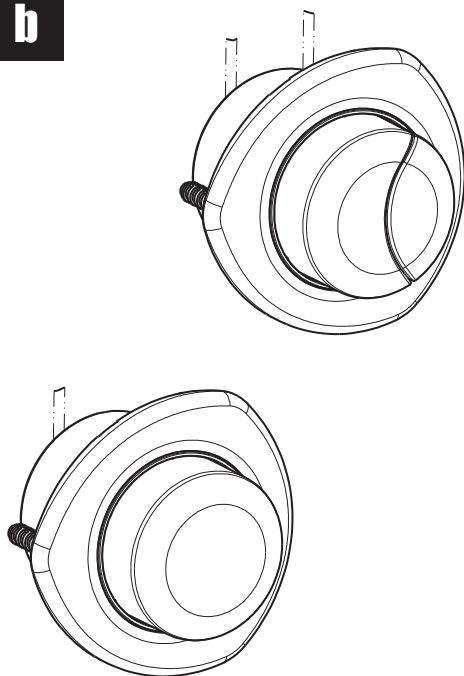


Bouton PN

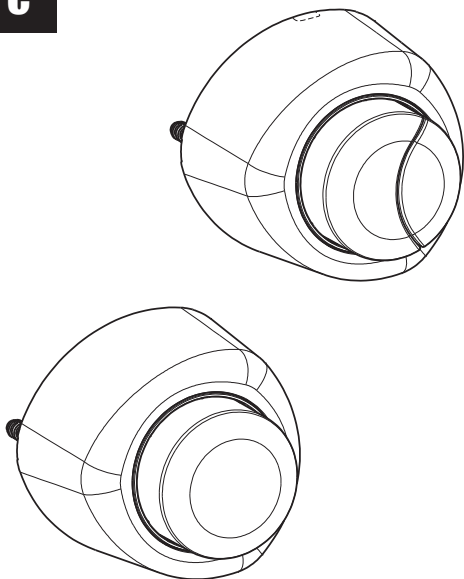
a



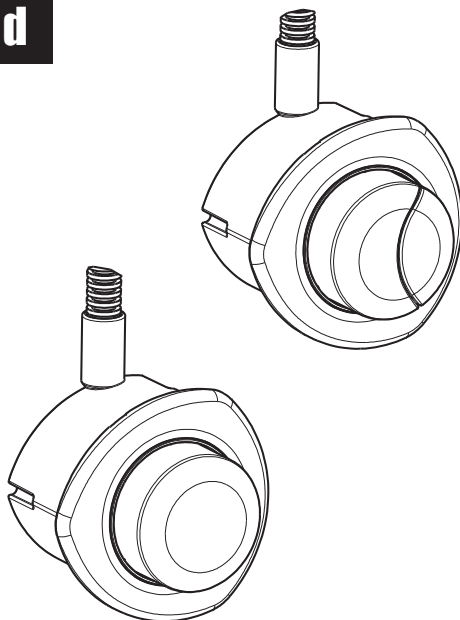
b



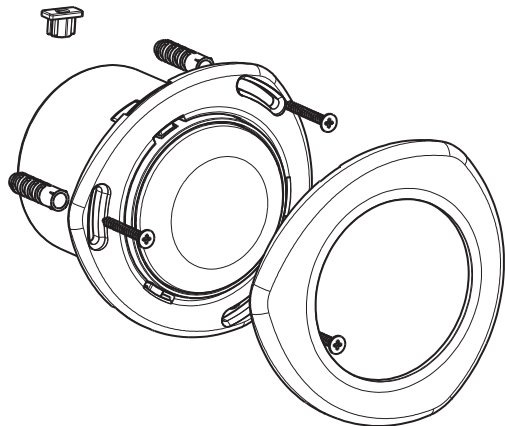
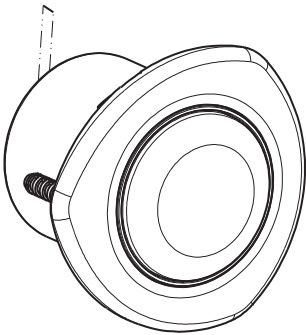
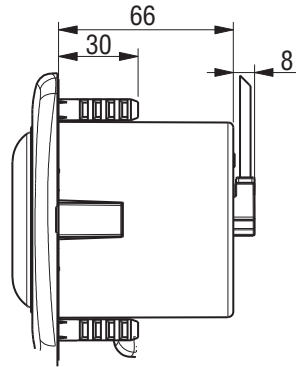
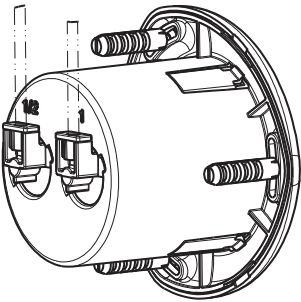
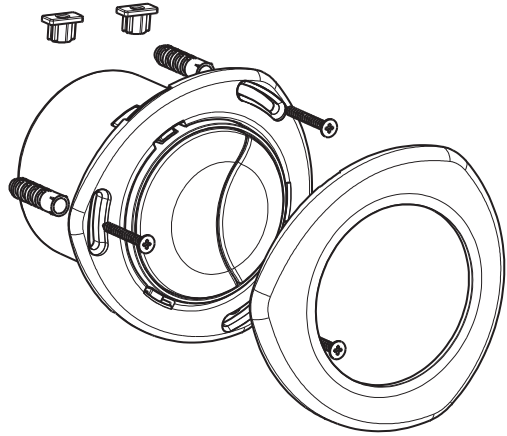
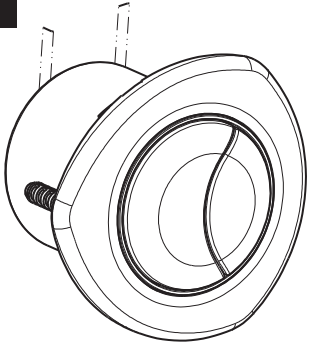
c



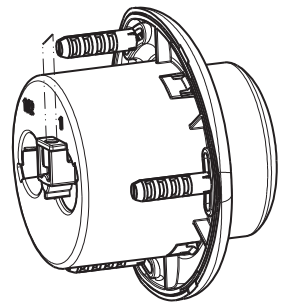
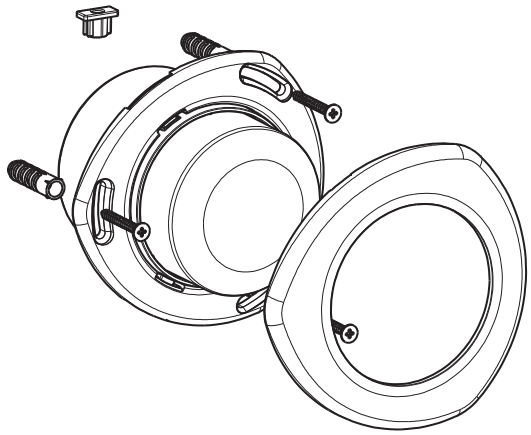
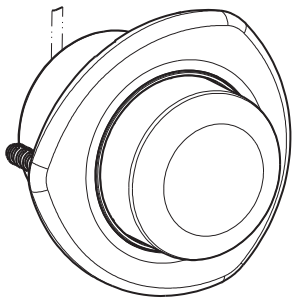
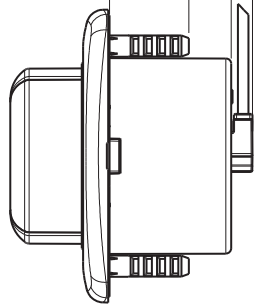
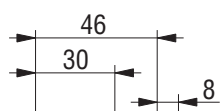
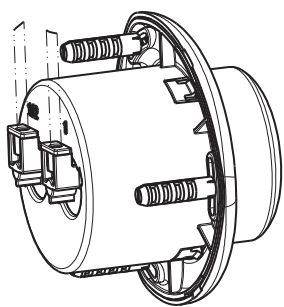
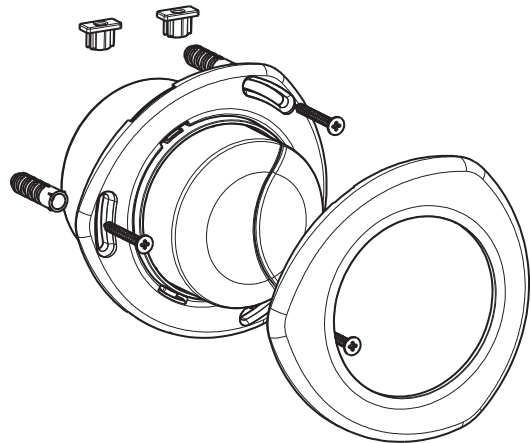
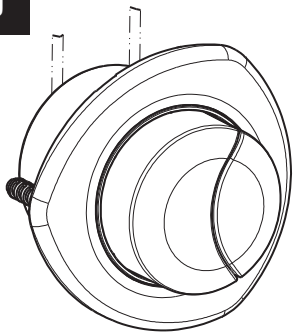
d



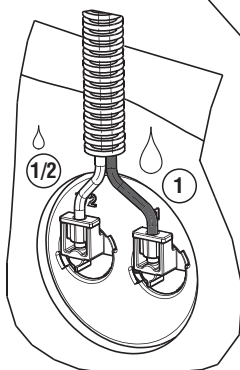
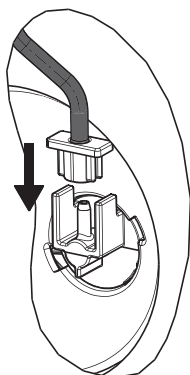
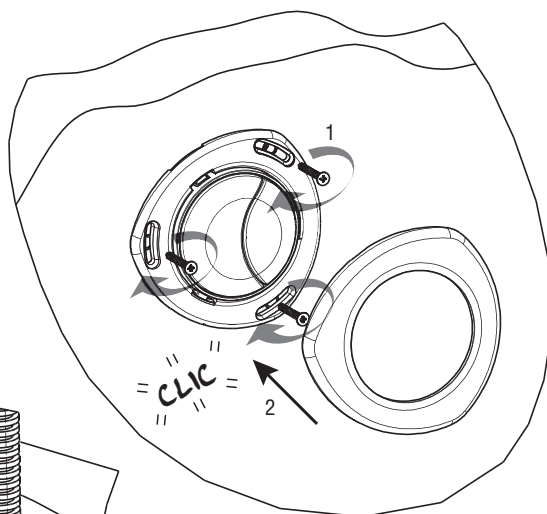
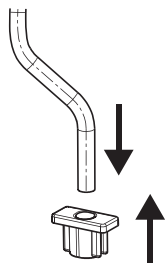
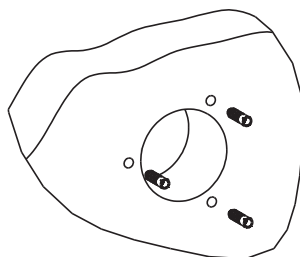
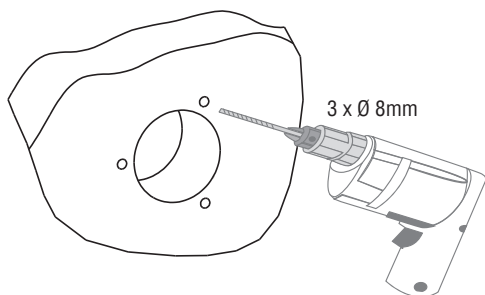
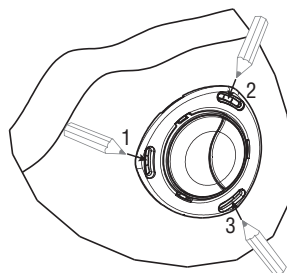
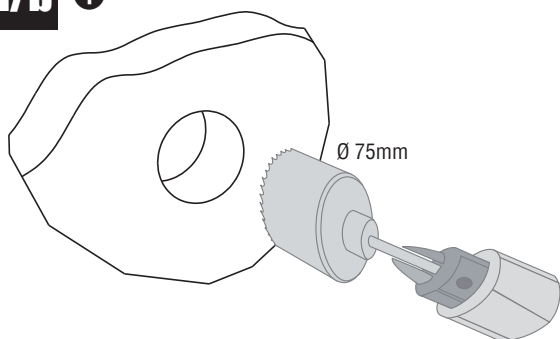
a



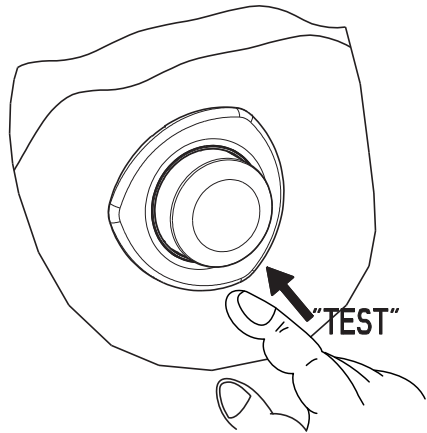
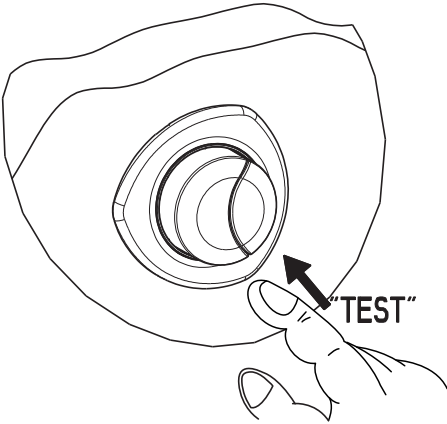
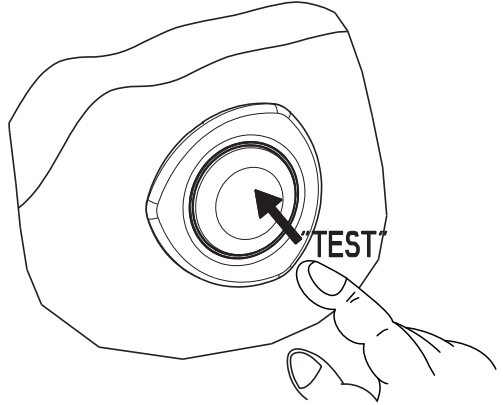
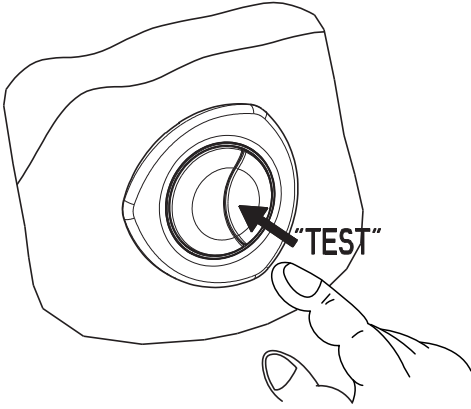
b



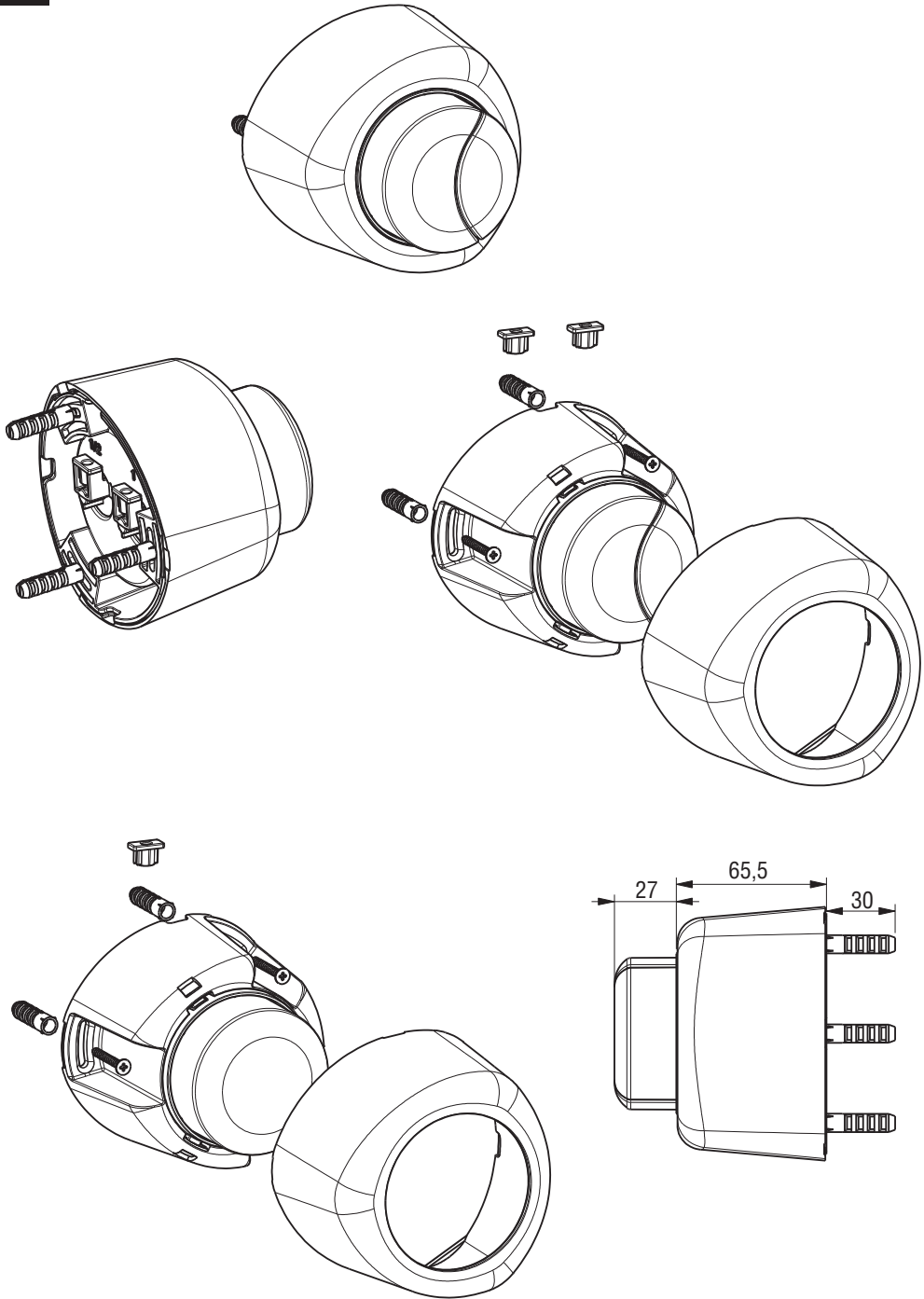
a/b ①



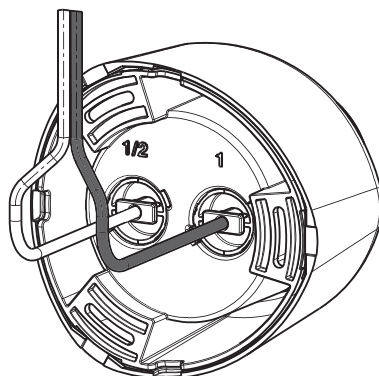
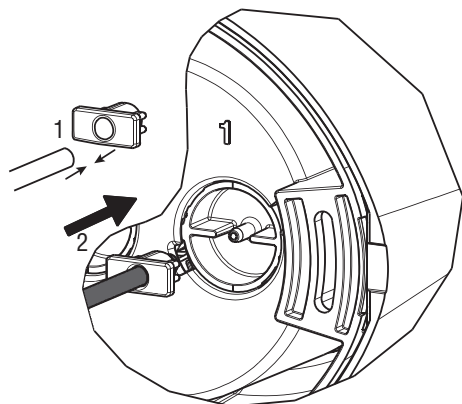
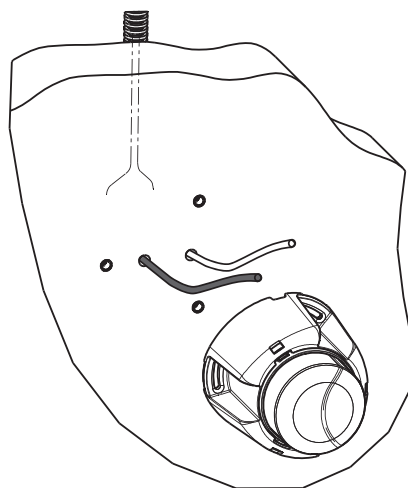
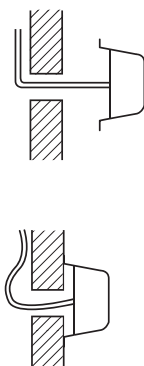
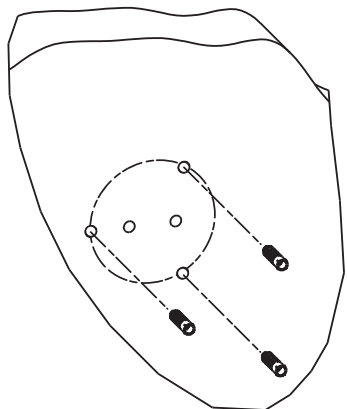
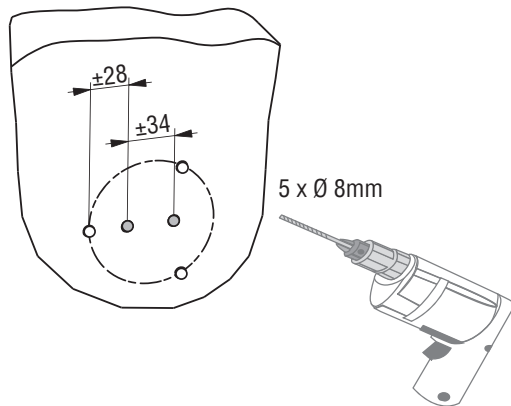
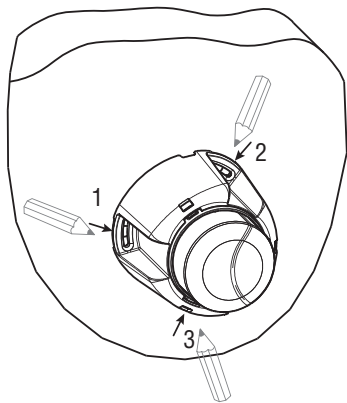
a/b ②



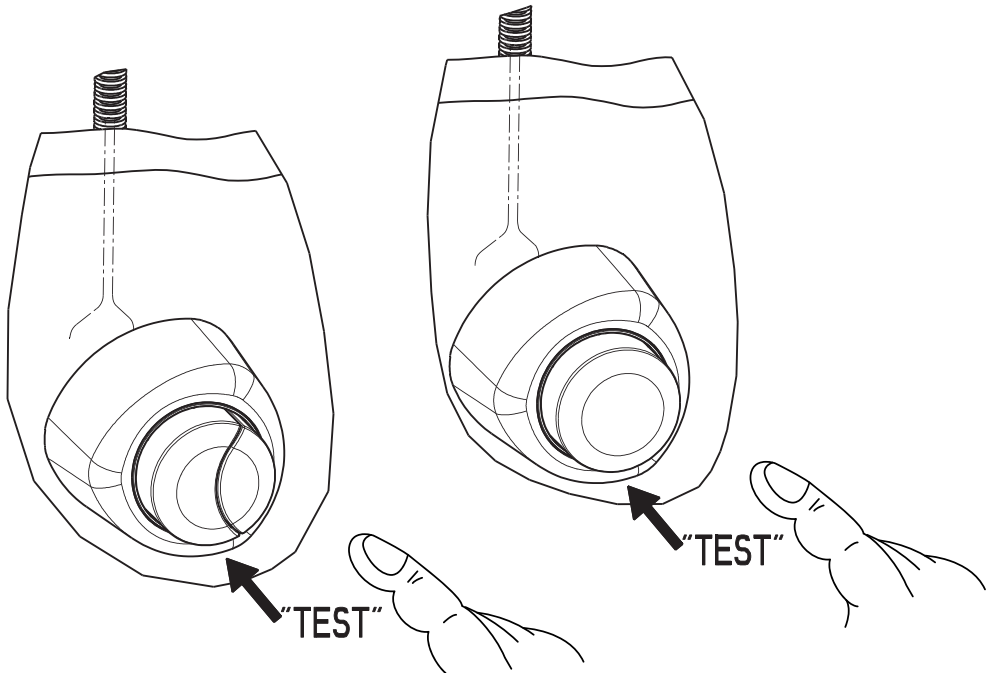
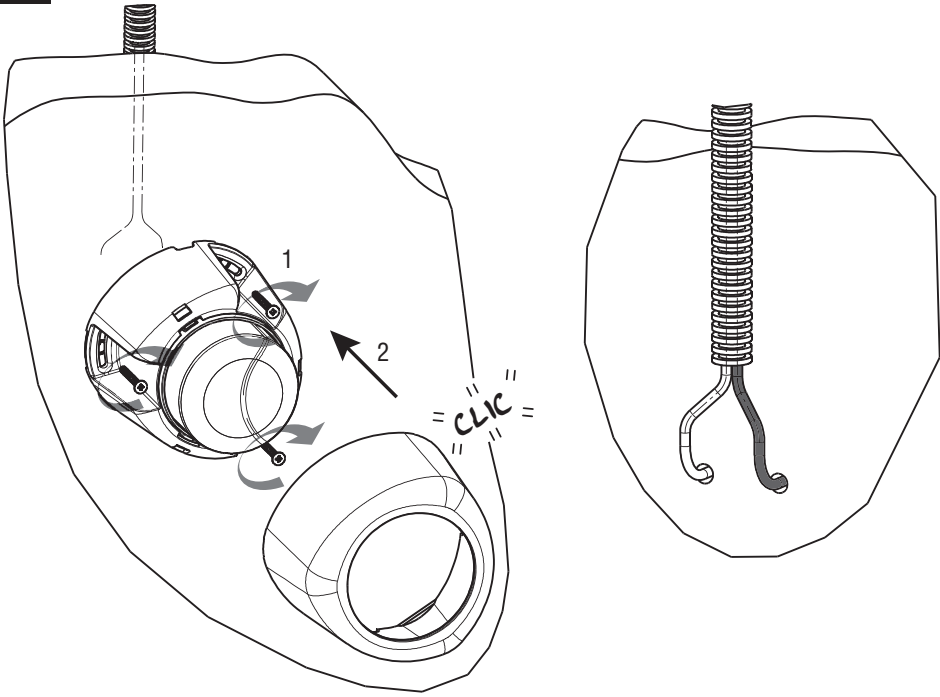
c1



C1 ①

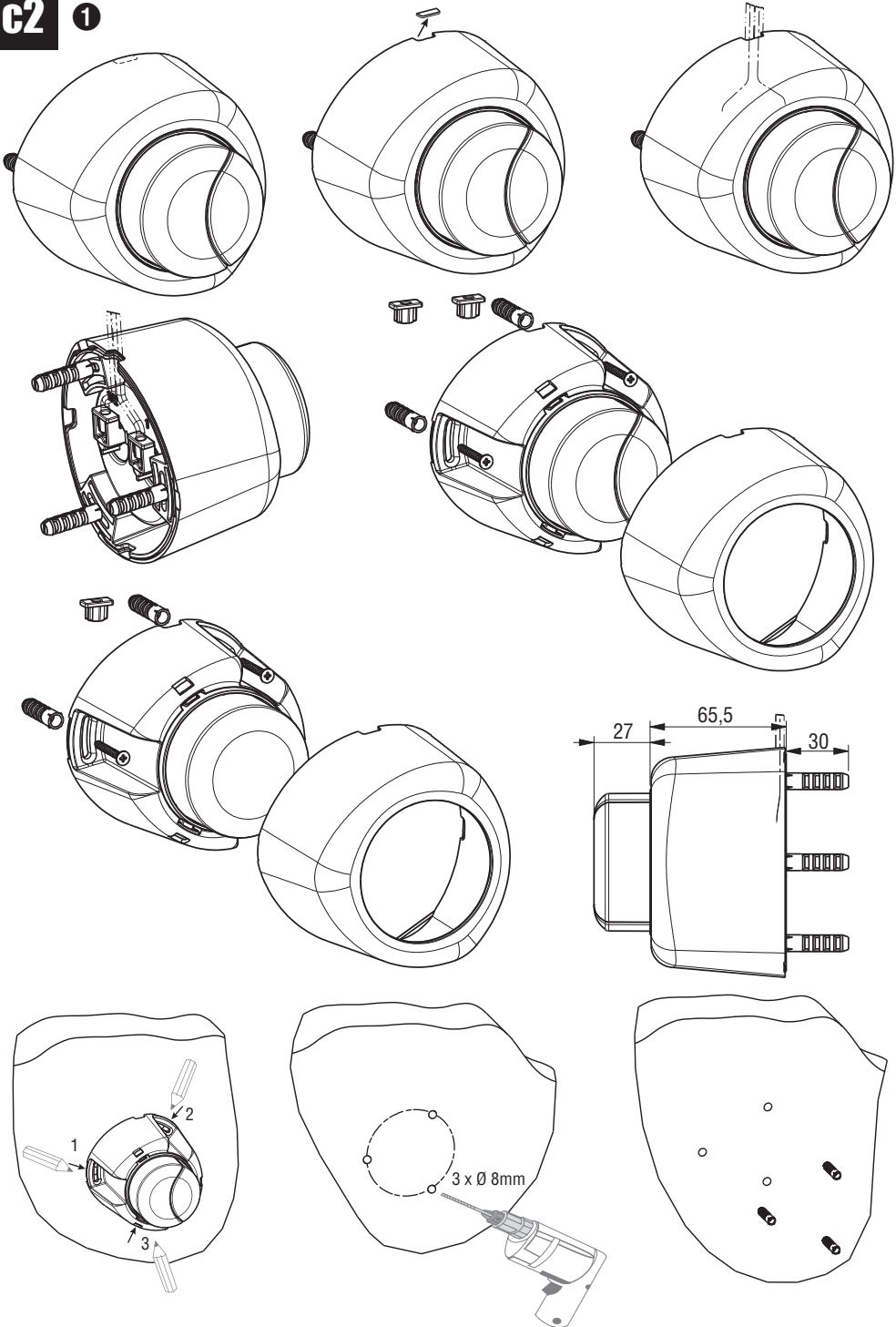


C1 ②



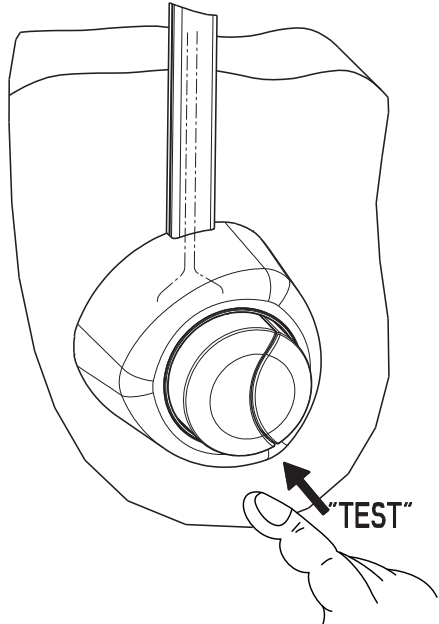
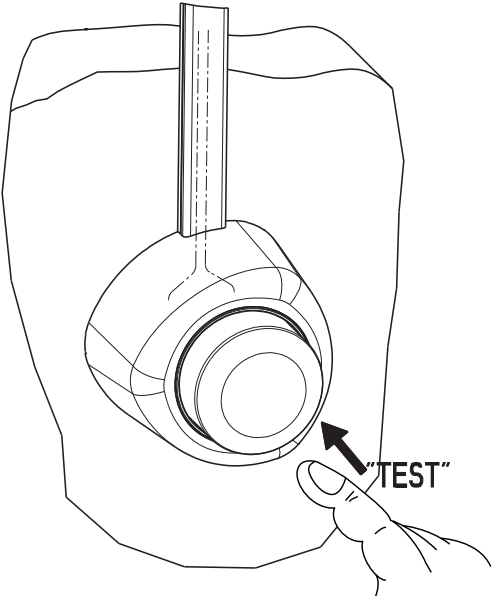
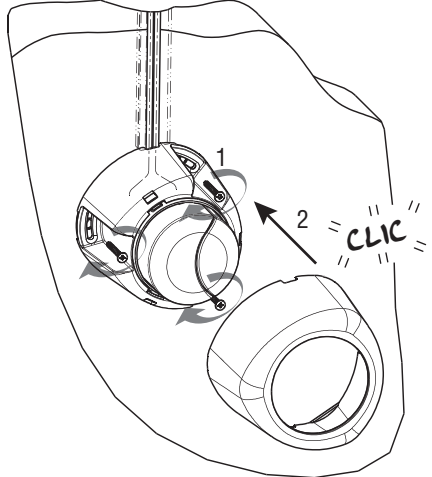
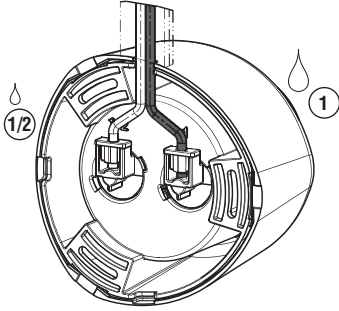
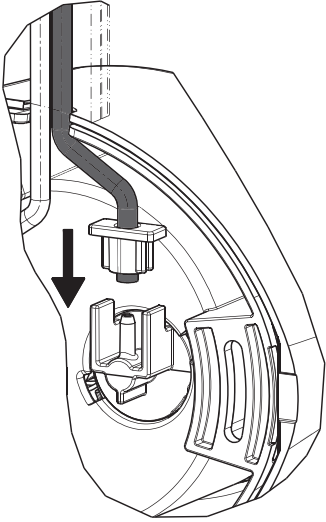
C2

1

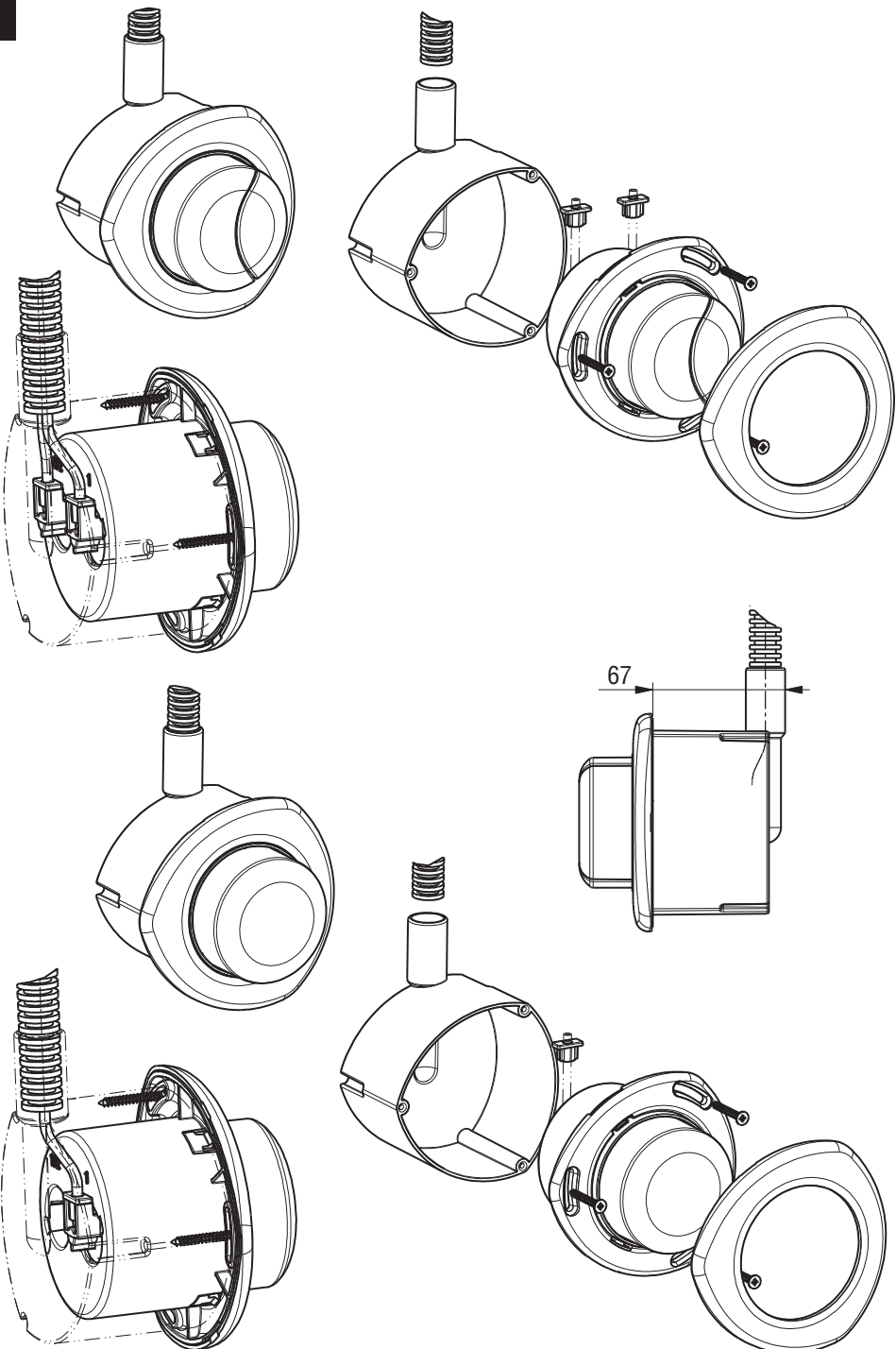


C2

2

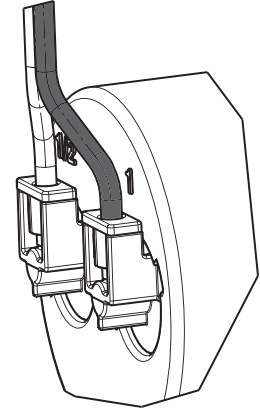
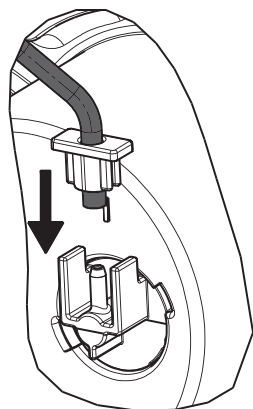
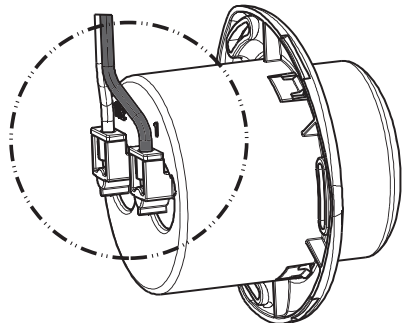
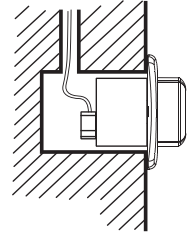
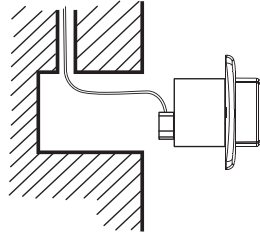
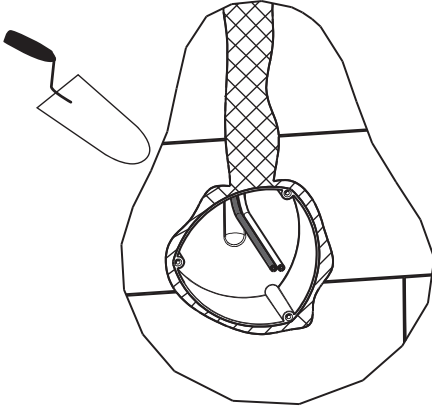
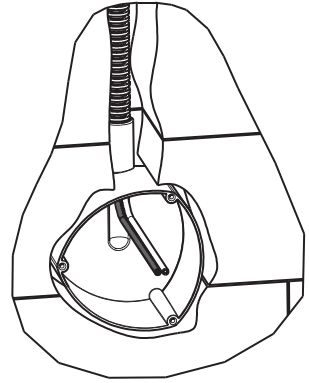
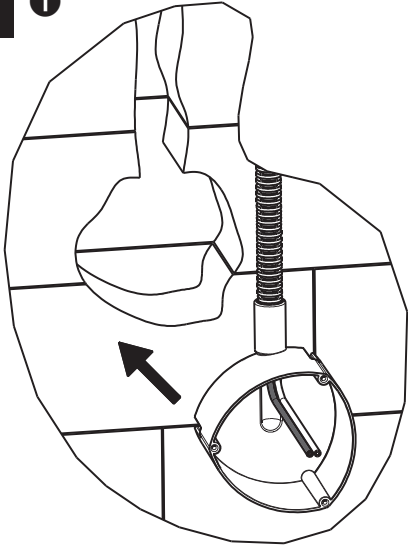


d



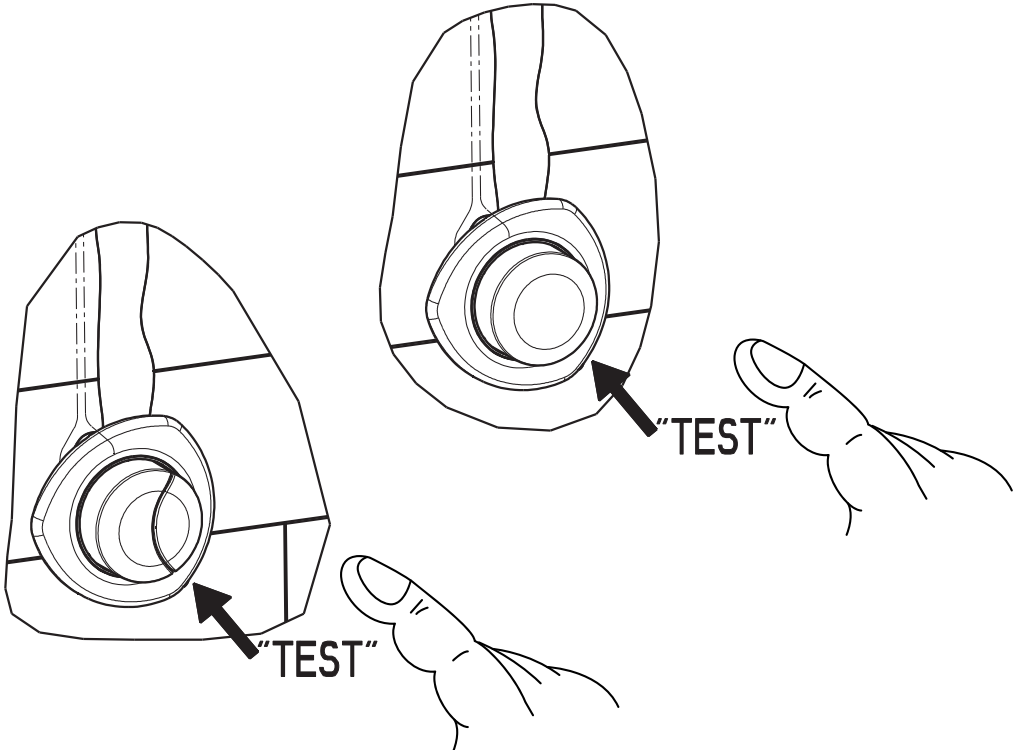
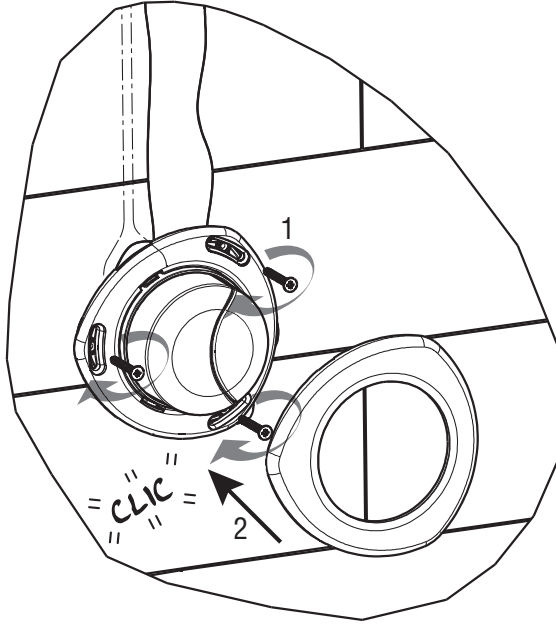
d

1



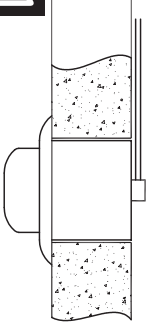
d

2

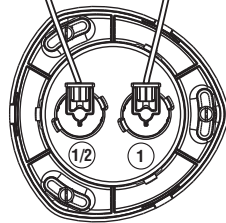
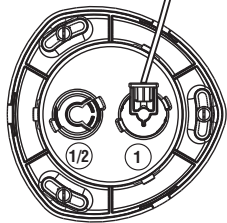
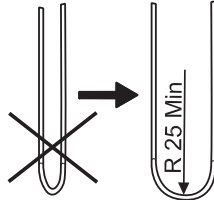
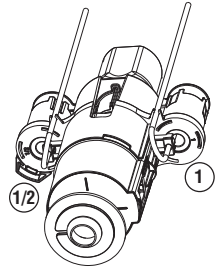
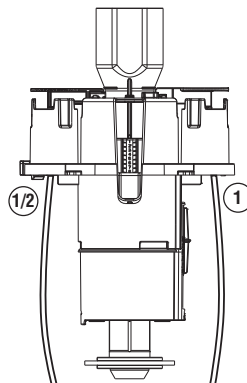
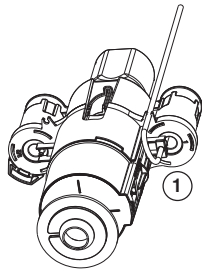
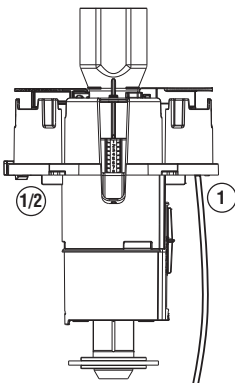
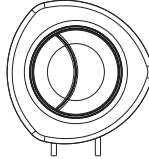
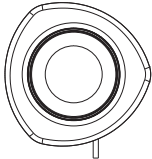
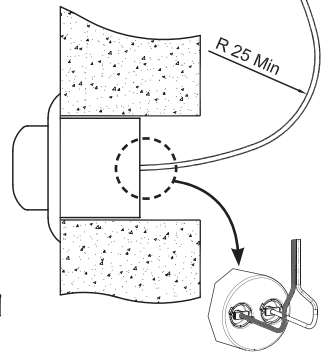
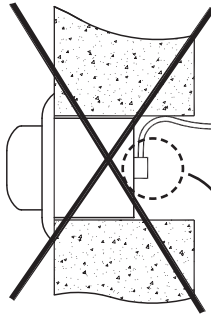
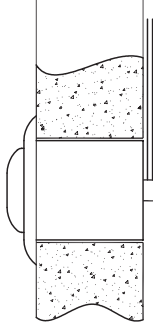




46 max

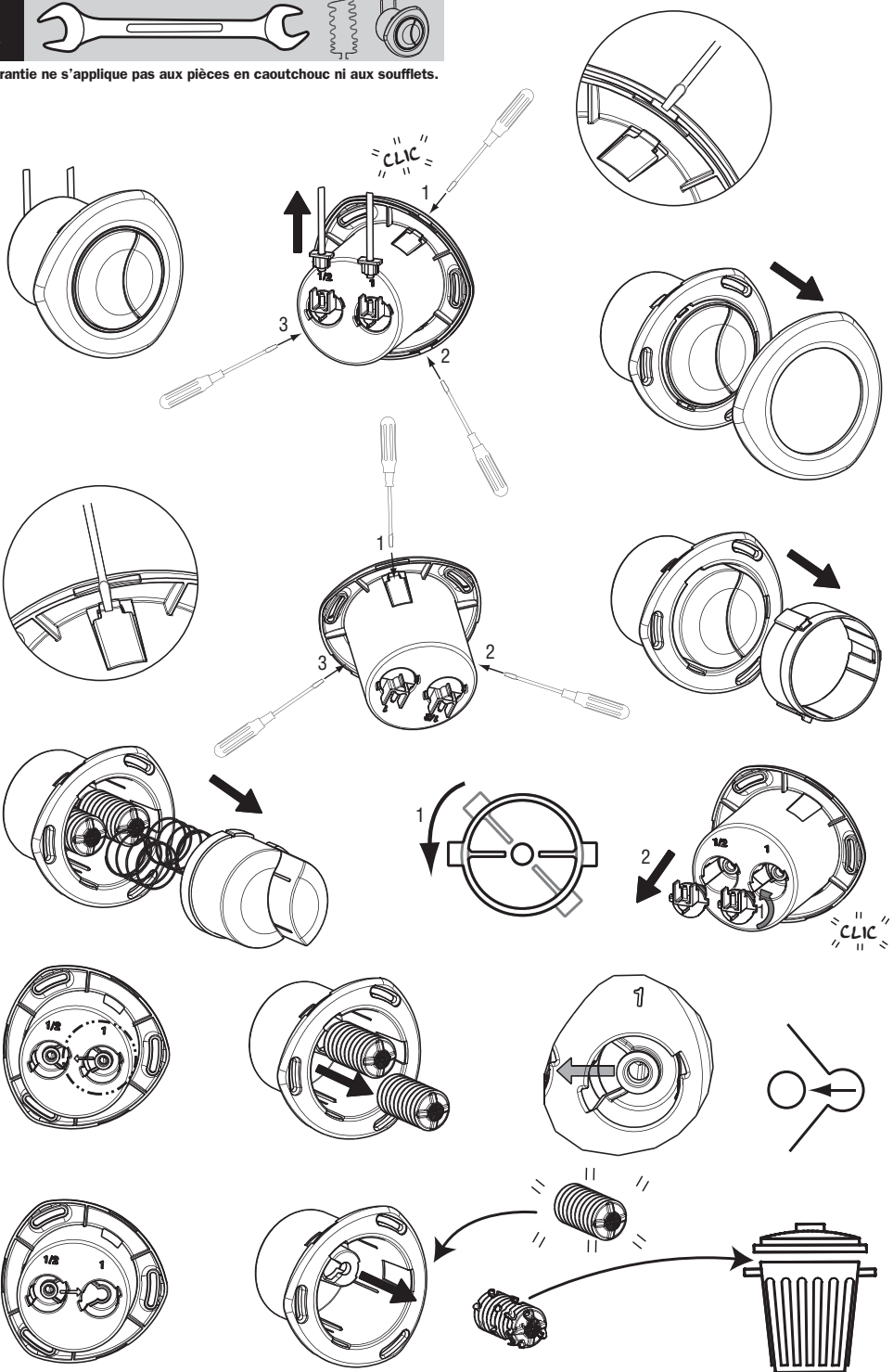


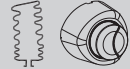
66 max



A

La garantie ne s'applique pas aux pièces en caoutchouc ni aux soufflets.



B

La garantie ne s'applique pas aux pièces en caoutchouc ni aux soufflets.

