
Atlantic Radiateurs & Eau Chaude Sanitaire

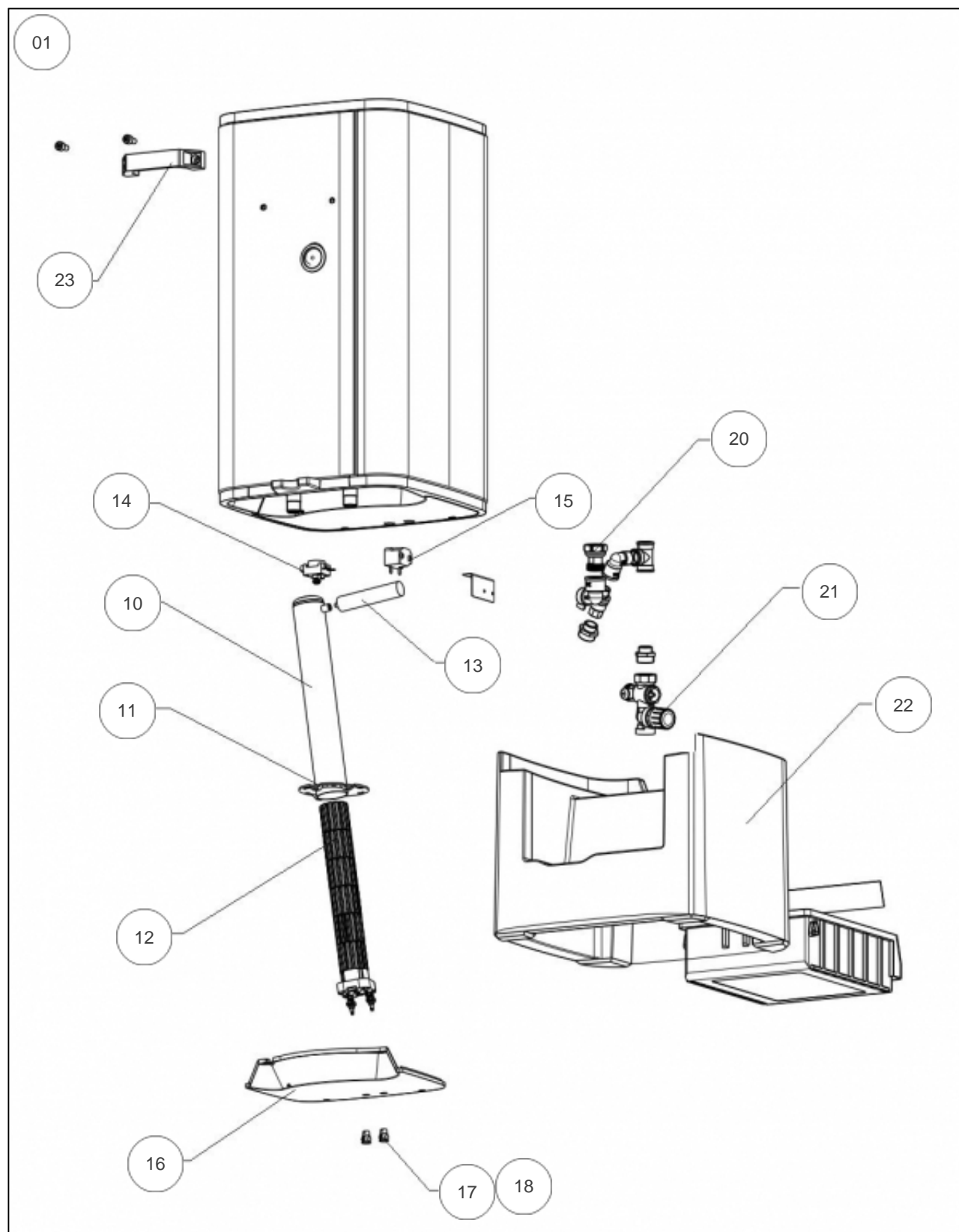
Produits

Référence	Nom	Lettre
341074	EASY SWITCH CE DEPANNAGE 30 L	A

Le chauffe-eau complet SAV EXPRESS est à commander sous la référence 033459

Paramètres

Référence	Capacité/Largeur	Puissance(W)	Tension (V)	Lettre
341074	30	1800	230	A



Références

Repère	Libellé	A
01	CHAUFFE EAU SAV EXPRESS	033459
10	CORPS DE CHAUFFE INCLINE MG 1800W +JOINT	040438
11	JOINT A LEVRE D.75MM	040323
12	RESISTANCE STEATITE 1800W 230V	060178
13	ANODE D26 L120	040173
14	THERMOSTAT SECURITE SBLC 0059	029732
15	THERMOSTAT GTLH3296	029957
16	CAPOT BLANC S3 POUR 2 VOYANTS	022938
17	LENTILLE TRANSPARENTE SFY3	022939
18	FAISCEAU ELECTRIQUE AVEC 2 VOYANTS	026402
20	RACCORD DIELECTRIQUE BIMETAL 15X21	026061
21	GROUPE SECURITE 15/21 1/2	029031
22	TREPIED MOUSSE	022940
23	POIGNEE	022941

10

NOUVEAU

CHAUFFE-EAU SAV EXPRESS

Gagnez du temps lors de vos dépannages

Un chauffe-eau de courtoisie pour dépanner très rapidement un client en manque d'eau chaude

**INSTALLATION
RAPIDE**



Pratique à transporter seul



Facile à installer seul grâce au kit tout compris

+ DE MARGE



Prenez le temps de présenter des solutions performantes: Chauffe-eau Duralis Thermodynamique Airlis, Aéromax



Et installez un nouveau chauffe-eau qui répond aux attentes de vos clients

**35%
DE REMISE**

Contient :

- Un sac de transport pratique
- Un chauffe-eau compact de 30L
- Des housses de protection pour le transport
- Un jeu de 2 flexibles
- Un boîtier de connexion électrique étanche
- Un trépied
- Un groupe de sécurité
- Les raccords hydrauliques
- Un bac de récupération de l'eau
- Notices, fiches produits et manuels d'aide à la vente



NOUVEAU

Avec des étiquettes personnalisées pour indiquer vos coordonnées sur les chauffe-eau que vous installez

Références

Repère	Libellé	A
10	CHAUFFE EAU SAV EXPRESS	033459